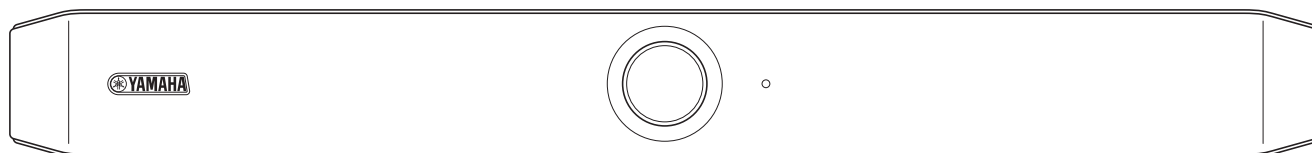


VIDEO CONFERENCE SYSTEM

CS-800



Inhalt

Einleitung.....	4
Über dieses Handbuch.....	4
Lieferumfang	5
Getrennt erhältliches Zubehör.....	5
Verfügbare Handbücher	6
Verfügbares Dienstprogramm.....	6
Firmware-Aktualisierung.....	6
Bedienelemente und Anschlüsse.....	7
Frontblende	7
Rückseite.....	8
Fernbedienung	9
Montage und Verbindungen.....	11
Geräte verbinden (Einrichtungsbeispiele)	11
Mit eigenem PC.....	11
Mit PC im Versammlungsraum.....	12
Netzteil anschließen	13
Fernbedienungsbatterien einlegen/auswechseln	14
Gerät und Fernbedienung pairen	15
Notwendige Einstellungen für den Einsatz eines eigenen Computers oder Smart-Geräts	16
DisplayLink®-Treiber auf eigenen Computer installieren.....	17
Gerät am Computer auswählen.....	17
Smart-Geräte in Meetings verwenden.....	18
Anschlussabdeckung anbringen	19
Gestell anbringen	19
Wandhalterung montieren	20
Wandmontage.....	20
An ein TV montieren	22
Gerät über einen Fernsehbildschirm (Bildschirmanzeigemenü) konfigurieren	25
Einstellungsmenü dieses Geräts anzeigen	25

Erweiterte Einstellungen mit Yamaha CS Manager vornehmen26

.....26

Empfohlene Umgebung.....27

Installation27

Passwort festlegen/Anmelden28

 Zum ersten Mal: Passwort festlegen28

 Anmelden29

Home (Statusinformationen)30

Admin-Einstellungen32

Audio-Einstellungen34

Bluetooth-Einstellungen36

 Bluetooth-Verbindung mit Yamaha CS Manager herstellen38

Kamera-Einstellungen39

Einstellungen der Smart-Bildeinstellung41

Bildschirm-Einstellungen42

Netzwerk-Einstellungen.....43

 Verbindung mit einem Netzwerk45

Uhrzeit-Einstellungen48

Firmware-Aktualisierung.....49

Konfiguration50

Protokolle.....51

Anhang.....52

Wichtigste technische Daten52

Werkseinstellungen wiederherstellen (Initialisierung).....54

 Initialisierung über dieses Gerät.....54



 Initialisierung über Yamaha CS Manager.....54

Einleitung

Vielen Dank für den Kauf eines CS-800 von Yamaha. Bei diesem Gerät handelt es sich um ein Videokonferenzsystem zum Abhalten von Telekonferenzen in Gesprächszimmern und Versammlungsräumen. Es kann als Audio-/Videogerät in einem vereinheitlichten Kommunikationssystem verwendet werden. Dieses Gerät ist mit einer hochwertigen Kamera, einem Mikrofon und einem Lautsprecher ausgestattet, um eine angenehme entfernte Zusammenarbeit zu ermöglichen.

Über dieses Handbuch

Folgende Signalwörter weisen auf wichtige Informationen in vorliegendem Handbuch hin.

 WARNUNG	Dieser Inhalt weist auf „unmittelbares Risiko schwerer Verletzungen oder Todesgefahr“ hin.
 VORSICHT	Dieser Inhalt weist auf „ein Risiko schwerer Verletzungen“ hin.
ACHTUNG	Verweist auf Informationen, die zu beachten sind, um Gerätepannen, -schäden oder -störungen sowie Datenverluste zu verhindern.
WICHTIG	Verweist auf Informationen, die für eine ordnungsgemäße Bedienung und Benutzung dieses Geräts erforderlich sind.
HINWEIS	Verweist auf Informationen zur Bedienung und Benutzung. Lesen Sie diese nach Bedarf.

- Die Abbildungen in diesem Handbuch dienen lediglich zur Veranschaulichung.
- Die in dieser Anleitung erwähnten Firmen- und Produktnamen sind Warenzeichen bzw. eingetragene Warenzeichen der entsprechenden Firmen.
- Yamaha verbessert und aktualisiert die in diesem Gerät enthaltene Software kontinuierlich. Sie können die neueste Software von der Yamaha-Website herunterladen.
- Der Inhalt dieser Bedienungsanleitung gilt für die neuesten technischen Daten zum Zeitpunkt der Veröffentlichung. Das aktuelle Handbuch kann von der Yamaha-Website heruntergeladen werden.

Lieferumfang

- CS-800 (dieses Gerät)
- Zuerst lesen
- Sicherheitshandbuch
- Kurzanleitung
- USB 2.0-Kabel (Typ C-A, 5 m)
- HDMI-Kabel (2 m)
- Fernbedienung
- Objektivdeckel
- Anschlussabdeckung
- Knopfzelle (CR2032) × 2
- Netzteil mit Netzkabel (CW2002100)
- Gestell
- Wandhalterung (Montagezubehör)
- Schrauben
 - Anschlussabdeckungsschraube (2,5 mm × 8 mm) × 2
 - Sechskantschraube (M3 × 8 mm) für Gestell × 2
 - Gerätebefestigungsschraube (M3 × 8 mm) für Wandhalterung × 1
- Sechskantschlüssel

Getrennt erhältliches Zubehör

- Bildschirmhalterung (Montagezubehör) BRK-TV1
Dies ist für die Montage dieses Geräts an der VESA-Halterung eines Fernsehers erforderlich.
- USB-Kabel: CBL-L10AC (10 m), CBL-L25AC (25 m)
Es handelt sich hierbei um Glasfaser-USB-Kabel. Sie kommen zum Einsatz, wenn Gerät und Computer weit voneinander entfernt sind. Sie unterstützen USB 3.2 Gen2 (Super Speed Plus) und können mit hohen Geschwindigkeiten von bis zu 10 Gbit/s kommunizieren.

HINWEIS

Die internationalen VESA-Standards definieren den Abstand zwischen den Bohrungen zum Anbringen von Videogeräten wie Fernsehern an Wandhalterungen und TV-Ständern.

Verfügbare Handbücher

Die Handbücher für dieses Gerät können im PDF-Format von der folgenden Website heruntergeladen werden.

▼ Yamaha-Website (Downloads)

<https://download.yamaha.com/>

- | | | |
|-------------------------------------|--|--|
| <input type="checkbox"/> | Zuerst lesen (im Lieferumfang enthalten) | Beschreibt, was nach dem Kauf dieses Geräts zuerst zu tun ist. |
| <input type="checkbox"/> | CS-800 Sicherheitshandbuch (im Lieferumfang enthalten) | Enthält die Vorsichtsmaßnahmen für den sicheren Einsatz dieses Geräts. |
| <input type="checkbox"/> | CS-800 Kurzanleitung (im Lieferumfang enthalten) | Enthält vornehmlich grundlegende Angaben zum Einsatz dieses Geräts wie etwa Teilebezeichnungen, Montage sowie Hinweise zu weiterführenden Informationen. |
| <input checked="" type="checkbox"/> | CS-800 Benutzerhandbuch (vorliegendes Benutzerhandbuch) | Enthält ausführliche Informationen zu allen, einschließlich der in der Kurzanleitung behandelten Funktionen. Beschreibt außerdem, wie mit der App Yamaha CS Manager auf einem Computer dieses Gerät konfiguriert und bedient wird. |

Verfügbares Dienstprogramm

Mit diesem Dienstprogramm kann dieses Gerät entsprechend seiner Verwendung und Umgebung eingerichtet werden. Die Software kann von der folgenden Website heruntergeladen werden:

▼ Yamaha-Website (Downloads)

<https://download.yamaha.com/>

- | | | |
|-------------------------------------|--------------------------|--|
| <input checked="" type="checkbox"/> | Yamaha CS Manager | Mit dieser Software kann dieses Gerät von einem Computer aus konfiguriert und bedient werden. Einzelheiten finden sich unter „Erweiterte Einstellungen mit Yamaha CS Manager vornehmen“ in vorliegendem Handbuch. (Seite 26) |
|-------------------------------------|--------------------------|--|

Firmware-Aktualisierung

Die Firmware dieses Geräts kann aktualisiert werden, um die Bedienbarkeit zu verbessern, Funktionen hinzuzufügen und Probleme zu beheben. Wir empfehlen, die Geräte-Firmware auf die neueste Version zu aktualisieren.

1. Von der Website herunterladen.

Laden Sie die CS-800 Firmware von der folgenden Website herunter.

▼ Yamaha-Website (Downloads)

<https://download.yamaha.com/>

2. Über Yamaha CS Manager aktualisieren.

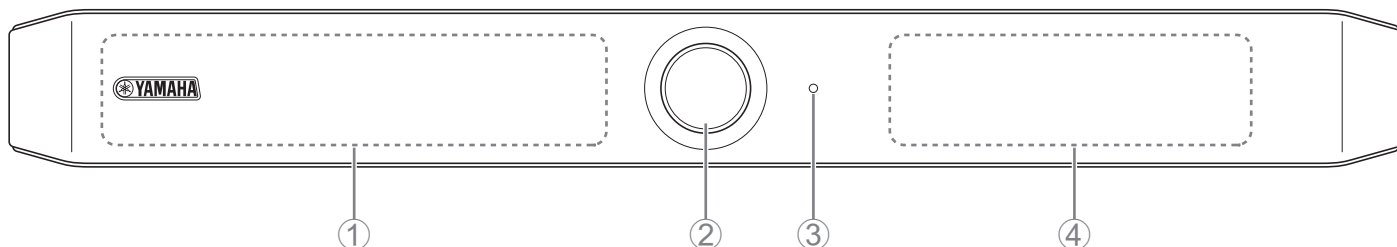
Aktualisieren Sie über den Bildschirm [Update] im Menü [Tools] von Yamaha CS Manager. (Seite 49)

Einschlägige Verknüpfungen

- Yamaha CS Manager > Firmware-Aktualisierung (Seite 49)

Bedienelemente und Anschlüsse

Frontblende



① Mikrofon

Das von diesem Mikrofon erfasste Audio wird an die Gegenstelle einer Fernverbindung übertragen.

② Kamera

Das von dieser Kamera erfasste Video wird an die Gegenstelle einer Fernverbindung übertragen.

③ Statusanzeige

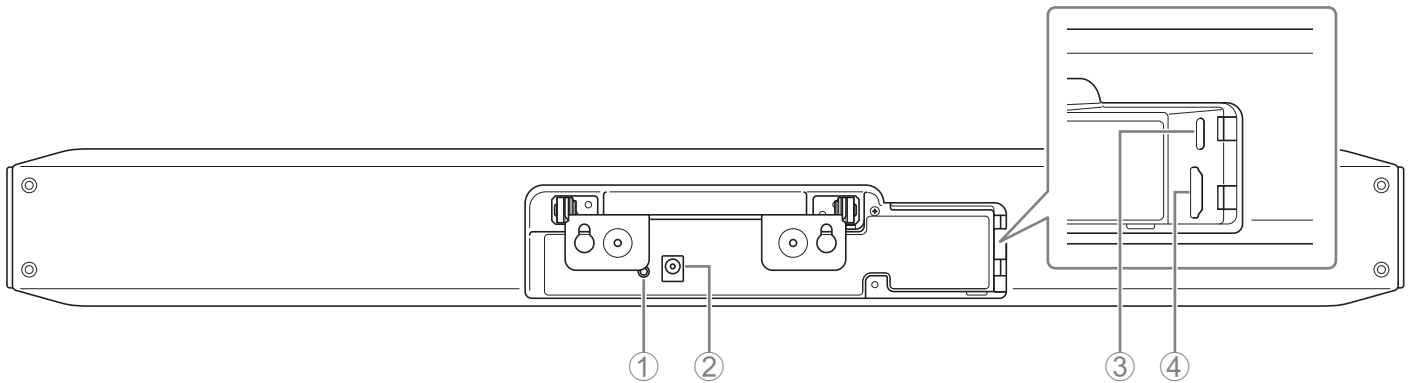
Zeigt den Status dieses Gerätes an. Die Anzeigepriorität der Gegenstände in der folgenden Liste nimmt nach unten zu.

Anzeigenstatus		Gerätestatus
Leuchtet weiß		Standby
Leuchtet hellblau		Kamera in Betrieb
Leuchtet grün		Während eines Rufs
Leuchtet rot		Mikrofon stumm geschaltet
Blinkt weiß	0,361 Mal/Sek.	Start
Leuchtet nicht		Ausgeschaltet; stromsparender Standby-Modus
Blinkt weiß	0,3 Mal/Sek.	Überwachung aus
Blinkt orange	1 Mal/Sek.	Wiederherstellung der Werkseinstellungen; Aktivierung von HDMI-Verbindung/DisplayLink-Funktion/Bluetooth
Blinkt blau	1 Mal/Sek.	Pairing mit Fernbedienung oder Smart-Device
Leuchtet blau	3 Sekunden	Benachrichtigung über Abschluss des Fernbedienungs-Pairings
Blinkt grün	2 Mal/Sek.	Empfang eines Rufs
Blinkt rot	2,5 Mal/Sek.	Hardware-Fehler
Blinkt orange	2 Mal/Sek.	Empfang von Firmware-Daten
Blinkt orange	10 Mal/Sek.	Aktualisierung der Firmware
Orange<-->Rot (blinken abwechselnd)		Firmware-Aktualisierung fehlgeschlagen

④ Lautsprecher

Gibt das Audio von der Gegenstelle einer Fernverbindung aus.

Rückseite



① Taste [FUNCTION]

Zum Paaren dieses Geräts mit der Fernbedienung oder Zurückstellen dieses Geräts auf die Werkseinstellungen (Initialisierung).

② Buchse [DC-IN]

Anschluss des Netzteils. Nach dem Verbinden des Netzteils mit der Buchse [DC-IN] auf der Rückseite stecken Sie den Netzstecker in eine Steckdose.

Durch Anschließen des Netzteils wird dieses Gerät automatisch eingeschaltet.

③ Buchse [USB] (Typ C)

Über diese Buchse kann dieses Gerät mit einem Computer verbunden werden. Dies ermöglicht ein Anzeigen des Computerbildschirms auf dem TV und Einrichten dieses Geräts. Verwenden Sie für diese Verbindung das zugehörige USB- 2.0 Kabel (Typ C-A). Einzelheiten zum Anschließen dieses Geräts finden sich unter „Geräte verbinden (Einrichtungsbeispiele)“ (Seite 11).

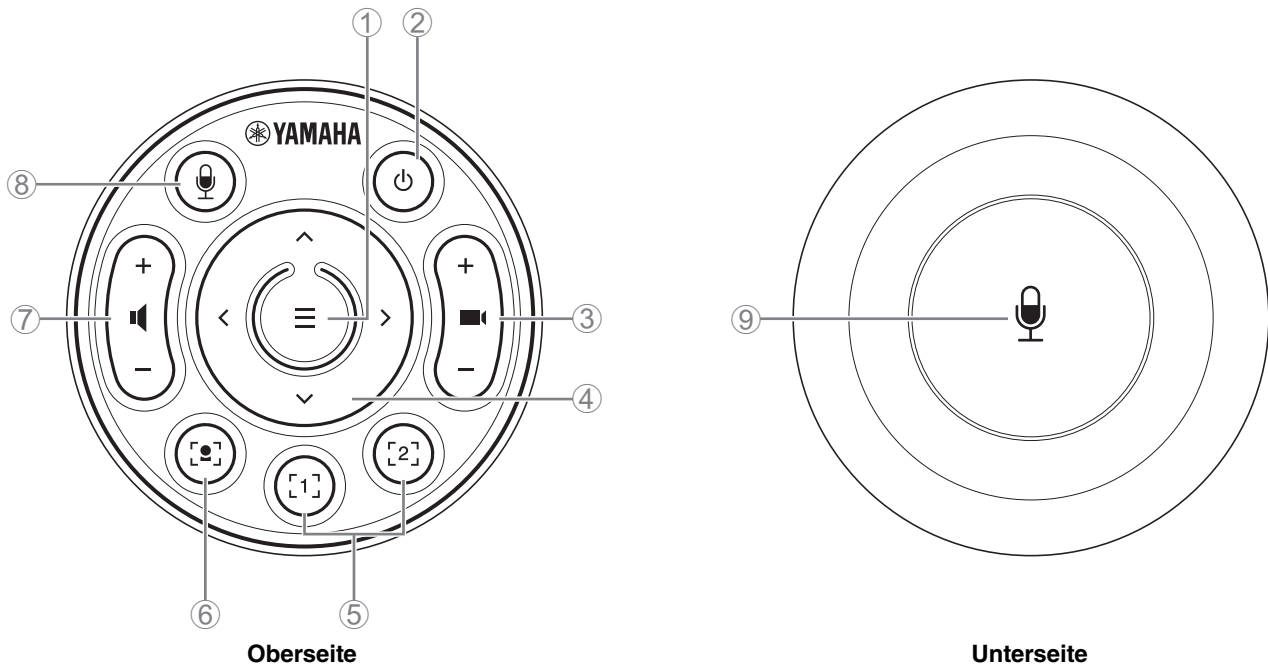
④ Buchse [HDMI]

Über diese Buchse kann dieses Gerät mit einem TV verbunden werden. Dadurch kann das TV den Bildschirm des mit der Buchse [USB] verbundenen Computers und die Bildschirmanzeige dieses Geräts anzeigen.

Einschlägige Verknüpfungen

- Werkseinstellungen wiederherstellen (Initialisierung) (Seite 54)
- Geräte verbinden (Einrichtungsbeispiele) (Seite 11)

Fernbedienung



① Menütaste

Zum Anzeigen des Bildschirmanzeigenmenüs auf dem TV oder zum Pairen dieses Geräts mit der Fernbedienung.

② Ein/Aus-Taste

Zum Einschalten/Schalten auf Standby des CS-800.

③ Kamera-Zoom-Taste

Zum Vergrößern/Verkleinern (Ein-/Auszoomen) des mit der Kamera aufgenommenen Videos.

④ Schwenken/Neigen-Taste

Zum Einstellen des horizontalen/vertikalen Kamerawinkels. Ebenfalls für Smart-Bildeinstellungen oder zum Bewegen des Cursors in dem auf dem TV angezeigten Bildschirmanzeigenmenü.

⑤ Kamera-Preset-Taste 1/2

Zwei Sätze von PTZ-Einstellungen (Schwenken, Neigen und Zoomen) können gespeichert und abgerufen werden. Halten Sie diese Taste (2 Sekunden lang) gedrückt, um die mit den Tasten ③ und ④ vorgenommenen Einstellungen zu speichern. Zum Abrufen einfach die Taste drücken.

⑥ Smart-Bildeinstellungstaste

Zum Ein-/Ausschalten der Smart-Bildeinstellungsfunktion*. Einzelheiten zum Einstellen der Smart-Bildeinstellung finden sich unter „Einstellungen der Smart-Bildeinstellung“ (Seite 41).

⑦ Lautsprecher-Lautstärketasten

Zum Anheben/Senken der Lautsprecherlautstärke.

⑧ ⑨ Mikrofon-Stummschalttaste

Zum Ein-/Ausschalten des Mikrofons.

Einschlägige Verknüpfungen

- Kamera-Presets festlegen
Yamaha CS Manager > Kamera-Einstellungen > ①
- Einstellungen der Smart-Bildeinstellung (Seite 41)

* Smart-Bildeinstellung

Mit dieser Funktion folgt die Kamera dem Motiv in Abhängigkeit des Modus. Wählen Sie einen für den Einsatz geeigneten Modus aus.

[Group] (Gruppe): Der Bildausschnitt enthält alle Personen in der Gruppe.

[Speaker tracking] (Sprecherverfolgung): Der Bildausschnitt enthält die sprechende Person.

[Individual] (Zielperson): Der Bildausschnitt enthält eine bestimmte Person.

Der Smart-Bildeinstellungsmodus kann mit der Fernbedienung, dem Bildschirmanzeigenmenü (Seite 25) oder Yamaha CS Manager (Seite 41) geändert werden.

Bedienungsvorgänge auf der Fernbedienung

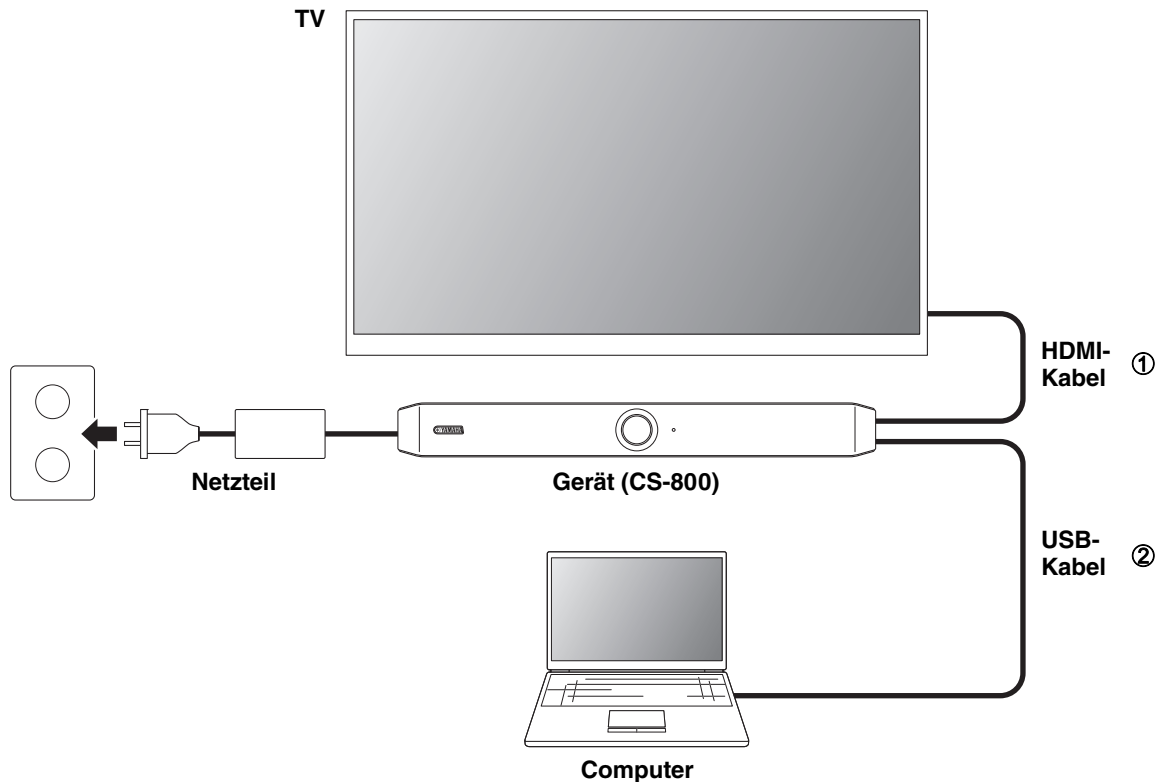
- Mit der Taste ⑥ die Smart-Bildeinstellung einschalten.
- Mit der Neigen (auf/ab)-Taste ④ den Smart-Bildeinstellungsmodus ändern.
- Im Modus [Individual] mit der Schwenken (links/rechts)-Taste ④ die anzuvisierende Person auswählen.
- Im Modus [Group] ist die Kamera-Zoom-Taste ③ deaktiviert.

Montage und Verbindungen

Geräte verbinden (Einrichtungsbeispiele)

■ Mit eigenem PC

Wird ein eigener Computer am Videokonferenzstandort eingesetzt, Verbindungen entsprechend folgendem Beispiel vornehmen.



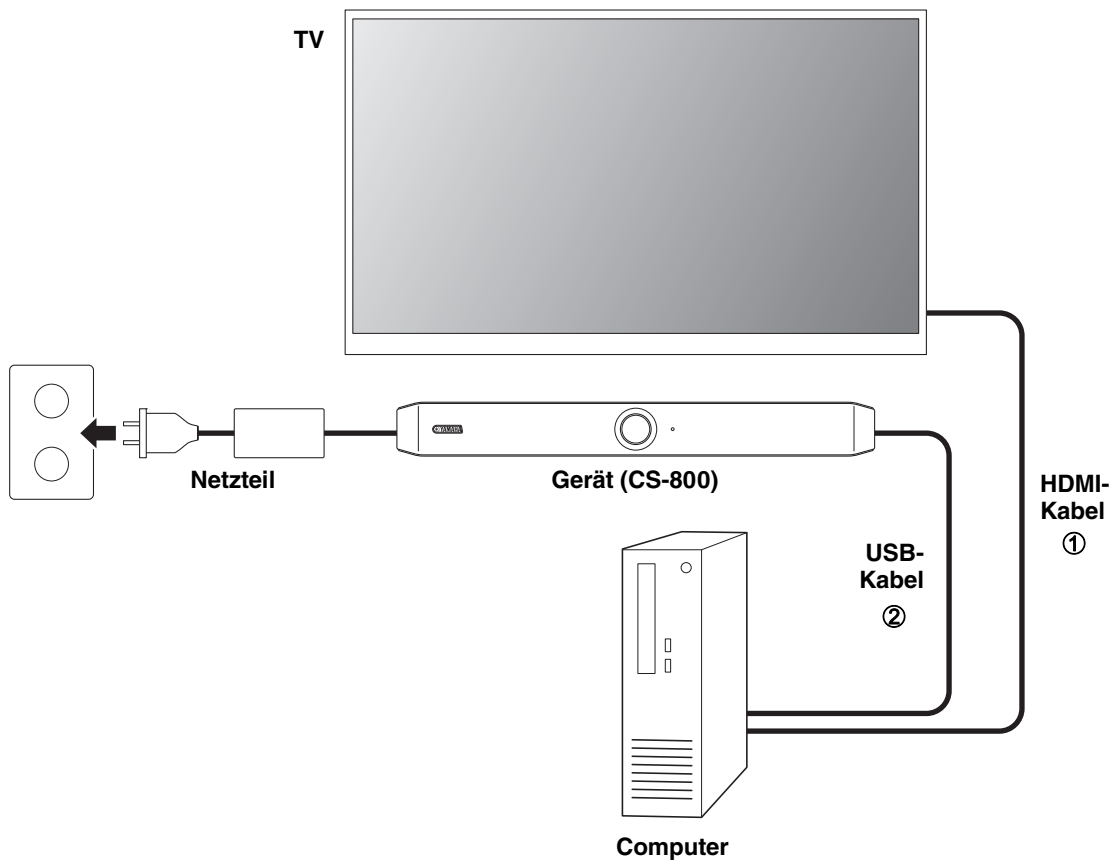
- ① Verbinden Sie ein Ende des zugehörigen HDMI-Kabels mit der Buchse [HDMI] dieses Geräts und das andere Ende mit dem TV.
- ② Verbinden Sie ein Ende des zugehörigen USB-Kabels mit der Buchse [USB] dieses Geräts und das andere Ende mit dem Computer.

HINWEIS

- Zuvor muss der Vorgang unter „Notwendige Einstellungen für den Einsatz eines eigenen Computers oder Smart-Geräts“ (Seite 16) durchgeführt werden.
- Zum Anzeigen des Computerbildschirms auf einem TV muss möglicherweise der DisplayLink®-Treiber installiert werden. Näheres findet sich unter „DisplayLink®-Treiber auf eigenen Computer installieren“ (Seite 17).

■ Mit PC im Versammlungsraum

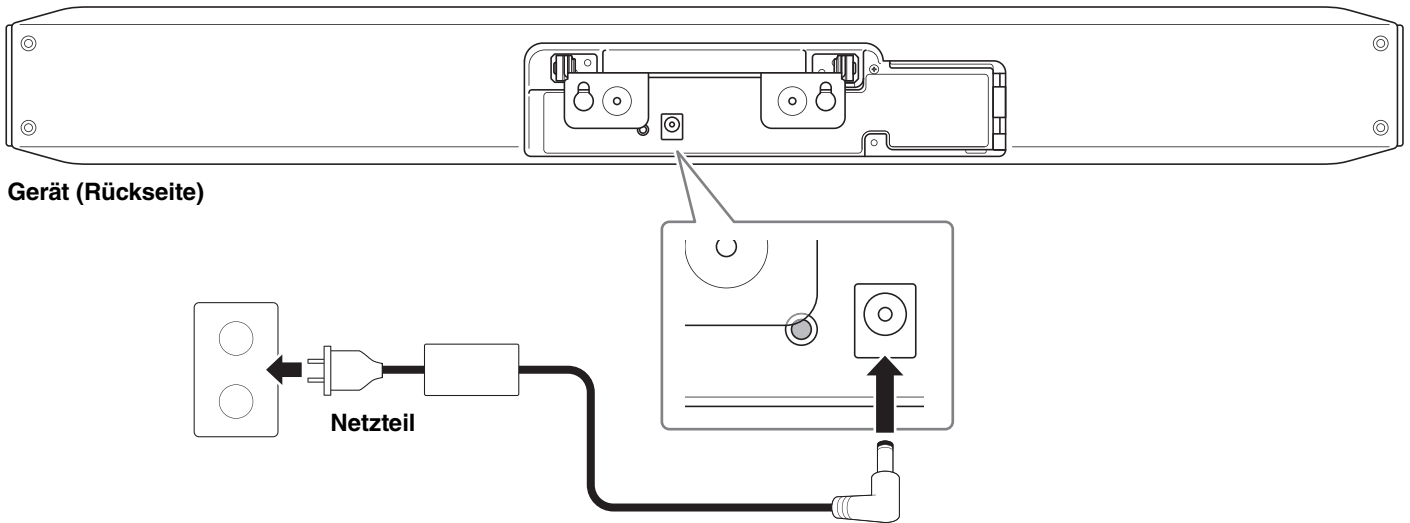
Befindet sich am Videokonferenzstandort ein für diese Zwecke zugeordneter Computer oder Tablet, Verbindungen entsprechend folgendem Beispiel vornehmen.



- ① Verbinden Sie ein Ende des zugehörigen HDMI-Kabels mit dem Computer und das andere Ende mit dem TV.
- ② Verbinden Sie ein Ende des zugehörigen USB-Kabels mit der Buchse [USB] dieses Geräts und das andere Ende mit dem Computer.

Netzteil anschließen

Verbinden Sie ein Ende des beiliegenden Netzteils mit der Buchse [DC IN] dieses Geräts und das andere Ende mit einer Netzsteckdose.



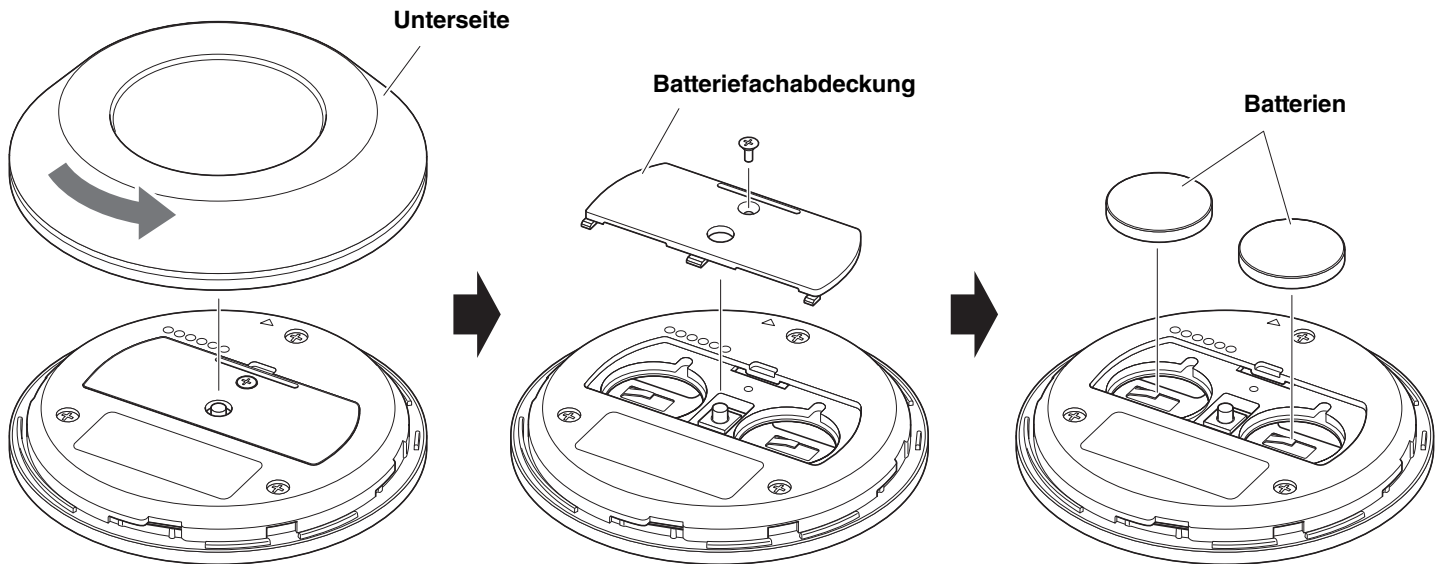
Durch Anschließen des Netzteils wird dieses Gerät automatisch eingeschaltet.

HINWEIS

Nach dem Anschließen der Stromversorgung kann dieses Gerät mit der Ein/Aus-Taste der Fernbedienung eingeschaltet oder auf Standby geschaltet werden.

Fernbedienungs Batterien einlegen/auswechseln

Zum Einlegen der beiliegenden Batterien (CR2032 × 2) in die Fernbedienung müssen zuvor die Gehäuseunterseite und die Batteriefachabdeckung abgenommen werden. Zum Auswechseln der Batterien die alten herausnehmen und neue (getrennt erhältlich) einlegen.

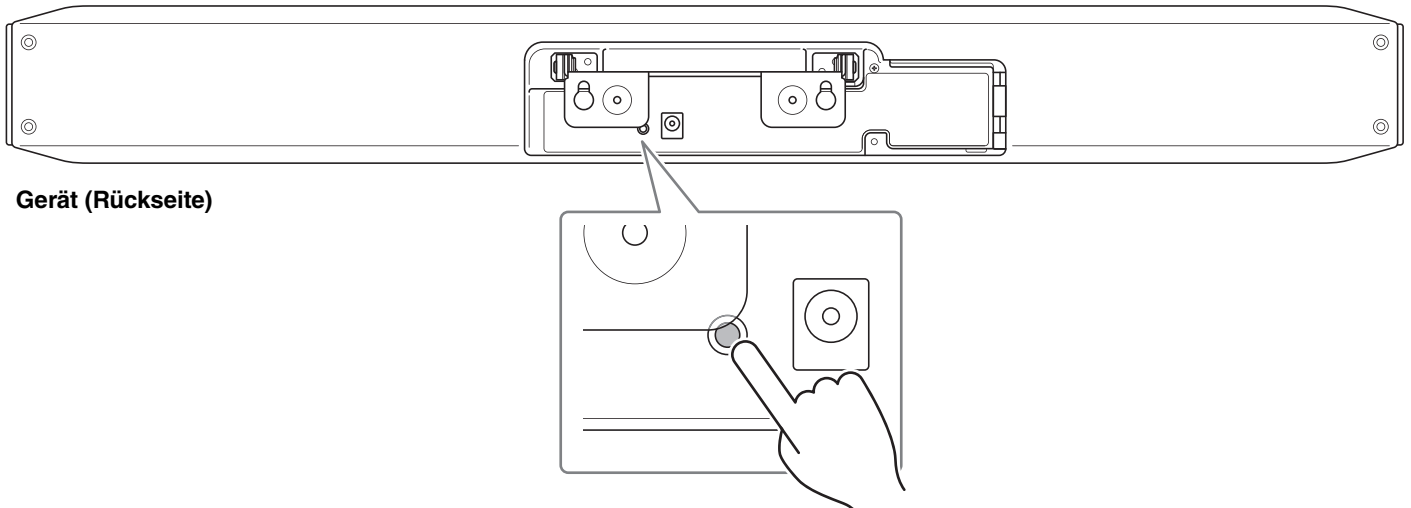
**WICHTIG**

- Batterien müssen mit dem vorgegebenen Typ (CR-2032) ausgewechselt werden.
- Entsorgen Sie Batterien gemäß den örtlichen Vorschriften.

Gerät und Fernbedienung pairen

Um dieses Gerät mit der Fernbedienung bedienen zu können, beide wie folgt pairen.

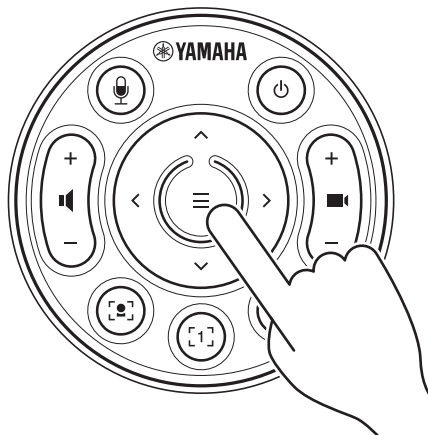
- 1. Halten Sie die Taste [FUNCTION] (auf der Rückseite dieses Geräts) mindestens 2 Sekunden lang gedrückt.**



Gerät (Rückseite)

Die Statusanzeige an der Frontblende dieses Geräts blinkt blau.

- 2. Halten Sie die Menütaste der Fernbedienung mindestens 2 Sekunden lang gedrückt.**



Das Pairing ist abgeschlossen, wenn die Statusanzeige an der Frontblende dieses Geräts 3 Sekunden lang blau geleuchtet hat.

HINWEIS

Durch langes Gedrückthalten der Taste [FUNCTION] auf der Rückseite dieses Geräts wird das Pairing der Fernbedienung aufgehoben.

Um die Fernbedienung erneut zu pairen, führen Sie den obigen Ablauf zum Pairen durch.

Einschlägige Verknüpfungen

- Fernbedienung (Seite 9)
- Notwendige Einstellungen für den Einsatz eines eigenen Computers oder Smart-Geräts (Seite 16)
- Gerät über einen Fernsehbildschirm (Bildschirmanzeigemenü) konfigurieren (Seite 25)

Notwendige Einstellungen für den Einsatz eines eigenen Computers oder Smart-Geräts

Für den Einsatz eines eigenen Computers/Smart-Geräts müssen die HDMI-Verbindung/DisplayLink-Funktion/Bluetooth aktiviert werden.

HINWEIS

Bevor Sie den folgenden Ablauf durchführen, muss der Vorgang unter „Gerät und Fernbedienung pairen“ (Seite 15) durchgeführt werden.

- 1. Halten Sie die Menütaste und Kamera-Preset-Taste 2 der Fernbedienung mindestens 3 Sekunden lang gedrückt.**



Die Konfiguration ist abgeschlossen, wenn die Statusanzeige auf der Frontblende des Geräts fünfmal im Abstand von 0,5 Sekunden orange geblinkt hat.

DisplayLink®-Treiber auf eigenen Computer installieren

Zum Anzeigen des Computerbildschirms auf einem TV muss möglicherweise der DisplayLink-Treiber (DisplayLink Manager bei Mac) installiert werden. Wird der Computerbildschirm auch nach Prüfung der folgenden Punkte nicht auf dem TV angezeigt, installieren Sie den DisplayLink-Treiber.

- Gerät und TV sind über ein HDMI-Kabel verbunden.
- Der TV-Eingang ist richtig eingestellt.
- Die Anzeigeeinstellungen des Computers sind auf „Duplizieren“ oder „Erweitern“ eingestellt.
- Der unter „Notwendige Einstellungen für den Einsatz eines eigenen Computers oder Smart-Geräts“ (Seite 16) beschriebene Ablauf wurde durchgeführt.
- DisplayLink wurde in Yamaha CS Manager aktiviert. (Seite 42)

Laden Sie den neuesten DisplayLink-Treiber von der folgenden Website herunter.

(Die folgende Website wird nicht von der Yamaha Corporation betrieben.)

▼ Download-Seite für DisplayLink-Treiber

<https://displaylink.com/downloads>

Gerät am Computer auswählen

Wählen Sie auf dem Computer „Yamaha CS-800“ als Standardgerät für die Audiowiedergabe und -aufnahme aus. Wählen Sie außerdem in der Videokonferenzsoftware CS-800 für das Videogerät und Audiogerät aus.

1. Wählen Sie „Yamaha CS-800“ als Standard-Wiedergabegerät und -Aufnahmegerät aus.

[Für Windows]

- ① Klicken Sie mit der rechten Maustaste auf das Lautsprechersymbol in der Taskleiste und wählen Sie dann „Soundeinstellungen öffnen“.
- ② Wählen Sie „Sound-Systemsteuerung“ unter „Zugehörige Einstellungen“.
- ③ Wählen Sie aus der Liste der Geräte auf der Registerkarte [Wiedergabe] „Yamaha CS-800“ und klicken Sie dann mit der rechten Maustaste darauf.
- ④ Wählen Sie „Als Standardgerät festlegen“.
- ⑤ Wählen Sie aus der Liste der Geräte auf der Registerkarte [Aufnahme] „Yamaha CS-800“ und klicken Sie dann mit der rechten Maustaste darauf.
- ⑥ Wählen Sie „Als Standardgerät festlegen“.

[Für macOS]

- ① Wählen Sie das Apple-Menü in der Menüleiste.
- ② Wählen Sie „Sound“ in den „Systemeinstellungen“.
- ③ Wählen Sie [Sound].
- ④ Wählen Sie „Yamaha CS-800“ auf der Registerkarte [Ausgabe].
- ⑤ Wählen Sie „Yamaha CS-800“ auf der Registerkarte [Eingabe].

2. Wählen Sie in der Videokonferenzsoftware CS-800 für das Videogerät und Audiogerät aus.

Führen Sie außerdem in der Videokonferenzsoftware den Ablauf aus, um „CS-800“ für das Videogerät und Audiogerät auszuwählen.

Smart-Geräte in Meetings verwenden

Wird ein Smart-Gerät (Mobiltelefon oder Tablet) über Bluetooth mit diesem Gerät verbunden, können Sie eine Telekonferenz mit einer Person über deren Smart-Gerät abhalten. (Nur Audio)

■ Was mit einer Bluetooth-Verbindung möglich ist

Telefonkonferenz abhalten

Über das CS-800 können Sie eine Telefonkonferenz mit einer entfernten Person über deren Smart-Gerät abhalten.

Rufen Sie von dem über Bluetooth mit diesem Gerät verbundenen Smart-Gerät das Smart-Gerät der Person an, die an der Telefonkonferenz teilnehmen soll.

Einer Person erlauben, über deren Smart-Gerät einer Videokonferenz aus der Ferne beizutreten

Während eine Videokonferenz über das CS-800 abgehalten wird, kann eine entfernte Person über deren Smart-Gerät nur per Audio an der Konferenz teilnehmen. Die teilnehmende entfernte Person kann mit beliebigen anderen Teilnehmern der Videokonferenz sprechen.

Rufen Sie von dem über Bluetooth mit diesem Gerät verbundenen Smart-Gerät das Smart-Gerät der Person an, die der Telefonkonferenz beitreten soll.

■ Bluetooth-Verbindung herstellen

1. Beim erstmaligen Verbinden: Pairing

Wird ein Bluetooth-fähiges Smart-Gerät zum ersten Mal mit diesem Gerät verbunden, müssen die Geräte gepairt werden.

① Vorbereitung: Aktivieren Sie Bluetooth auf diesem Gerät und auf dem Smart-Gerät.

- Aktivieren Sie Bluetooth auf dem CS-800. („Notwendige Einstellungen für den Einsatz eines eigenen Computers oder Smart-Geräts“ auf Seite 16)
- Aktivieren Sie Bluetooth auf dem Smart-Gerät.

② Pairing: Das Pairing auf eine der folgenden Weisen ausführen.

- Das Pairing mit der Fernbedienung über das Bildschirmanzeigemenü (Seite 25) vornehmen.
- Das Pairing mit Yamaha CS Manager auf dem Computer vornehmen. (Seite 38)

2. Beim nächsten Verbinden: Bluetooth-Verbindung herstellen

Ein gepairtes Smart-Gerät kann über das Bildschirmanzeigemenü oder das Smart-Gerät verbunden werden.

HINWEIS

- Die Kamera (Video) des CS-800 kann während Meetings nicht verwendet werden.
- Ein über USB verbundener Computer und ein über Bluetooth verbundenes Smart-Gerät können gleichzeitig verbunden werden.
- Mehrere Smart-Geräte können nicht gleichzeitig bei einem Ruf eingesetzt werden.
- Wurden Pairing-Informationen (Seite 36) mit Yamaha CS Manager gelöscht oder ist Yamaha CS Manager so eingestellt, dass Pairing-Informationen gelöscht werden, wenn eine Verbindung getrennt wird, führen Sie das Pairing erneut aus.
- Die Bluetooth-Verbindung kann auf eine der folgenden Weisen getrennt werden.
 - Die Verbindung über das Smart-Gerät trennen.
 - Die Verbindung über das Bildschirmanzeigemenü oder Yamaha CS Manager trennen.
 - Das verbundene Smart-Gerät aus der Reichweite des Bluetooth-Signals bringen.

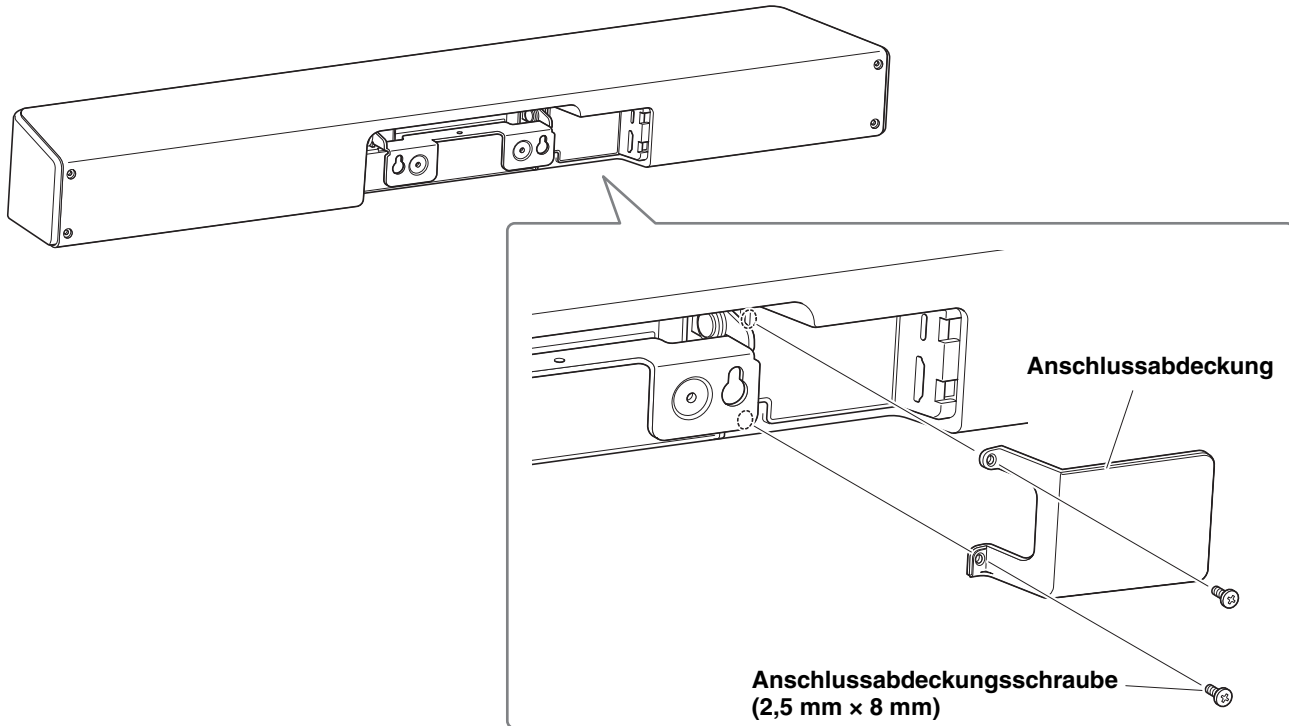
Einschlägige Verknüpfungen

- Notwendige Einstellungen für den Einsatz eines eigenen Computers oder Smart-Geräts (Seite 16)
- Gerät über einen Fernseh Bildschirm (Bildschirmanzeigemenü) konfigurieren (Seite 25)
- Yamaha CS Manager (Seite 26) > Bluetooth-Einstellungen (Seite 36)
- Bluetooth-Verbindung mit Yamaha CS Manager herstellen (Seite 38)

Anschlussabdeckung anbringen

Nach dem Verbinden der Kabel an der Geräterückseite die Anschlussabdeckung anbringen. Dies verhindert ein Lösen der Kabel und schützt die Anschlüsse/Buchsen vor Staub.

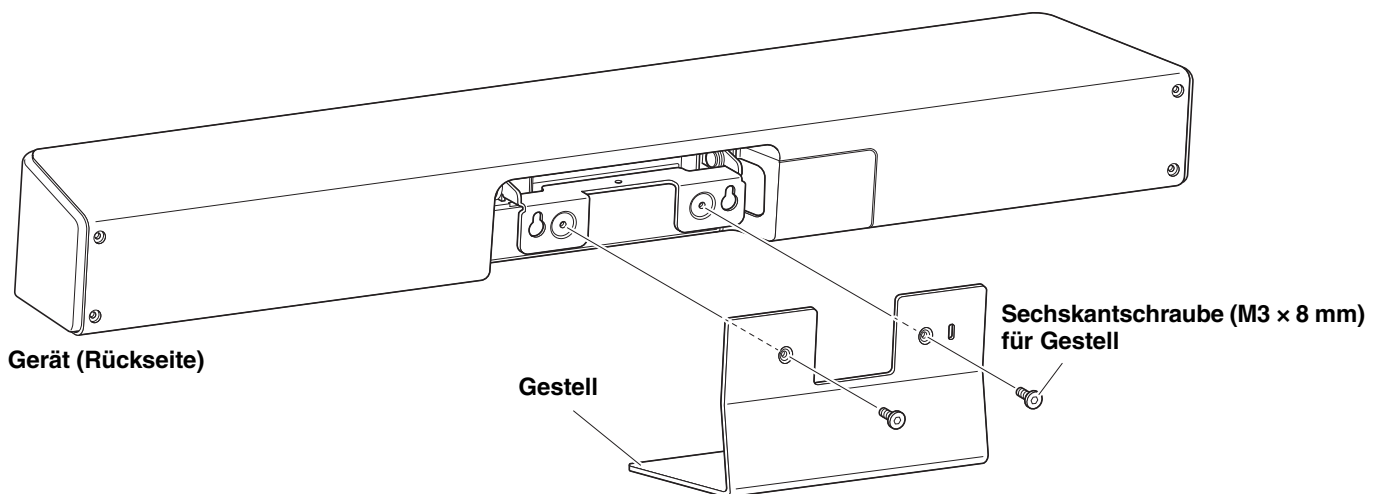
Befestigen Sie die Anschlussabdeckung mit beiden zugehörigen Schrauben (2,5 mm × 8 mm) am Gerät



* Das Kabel ist zur Verdeutlichung nicht abgebildet.

Gestell anbringen

Wird das zugehörige Gestell angebracht, kann dieses Gerät auf einer Oberfläche wie einem Tisch eingesetzt werden. Das Gestell mithilfe des Sechskantschlüssels mit den Sechskantschrauben (M3 × 8 mm) an diesem Gerät befestigen.



* Das Kabel ist zur Verdeutlichung nicht abgebildet.

Wandhalterung montieren



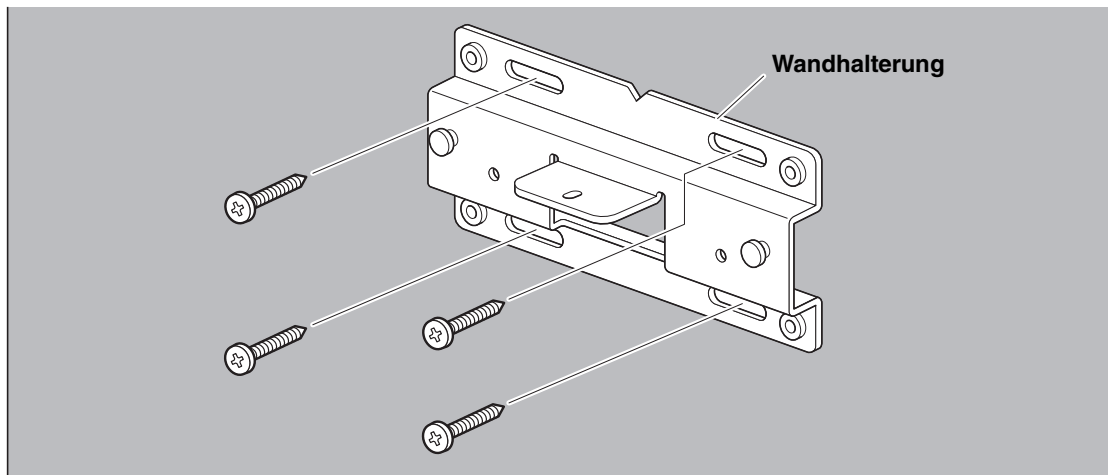
WARNUNG

- Lassen Sie die Halterung durch den Händler, bei dem Sie dieses Gerät erworben haben, oder einen Fachmann montieren.
- Stellen Sie nach der Montage sicher, dass das CS-800 fest montiert ist. Prüfen Sie außerdem regelmäßig, dass dieses Gerät nicht abstürzen oder umkippen kann. Wir übernehmen keine Verantwortung für Unfälle, die durch unsachgemäße Montage verursacht wurden.
- Lehnen Sie sich nicht an das montierte CS-800 und setzen Sie es keinem Druck an der Oberseite aus. Dieses Gerät könnte beim Abstürzen Verletzungen oder Schäden verursachen.

■ Wandmontage

Dieses Gerät verwenden mit der zugehörigen Wandhalterung an einer Wand montieren.

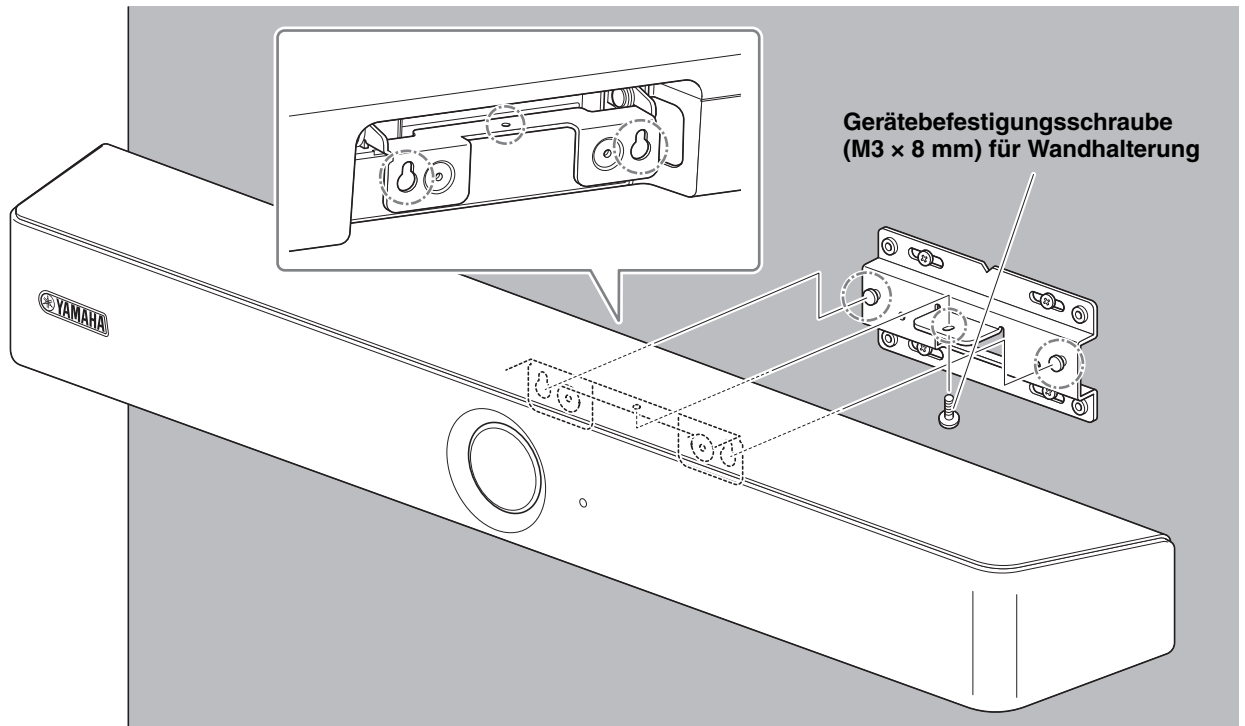
1. Montieren Sie die Wandhalterung an der Wand.



WICHTIG

- Schrauben zum Montieren der Wandhalterung sind nicht im Lieferumfang enthalten. Bereiten Sie ausreichend starke Schrauben vor.
- Für Einzelheiten zu Schrauben und Montage wenden Sie sich bitte an den Händler, bei dem Sie dieses Gerät erworben haben, oder einen Fachmann.

2. Hängen Sie dieses Gerät an die in Schritt 1 montierte Halterung.



3. Befestigen Sie dieses Gerät von der Unterseite der Wandhalterung mit der zugehörigen Befestigungsschraube (M3 × 8 mm).

■ An ein TV montieren

Befestigen Sie dieses Gerät mit der (getrennt erhältlichen) VESA-Bildschirmhalterung BRK-TV1 an einem TV. Bereiten Sie für die Montage dieses Geräts unterhalb eines TVs an einem TV-Ständer Folgendes vor.

Vorzubereitende Gegenstände

① Wandhalterung (im Lieferumfang enthalten)

- Wandhalterung
- Gerätebefestigungsschraube (M3 × 8 mm) für Wandhalterung × 1

② Unterstützte TV-Größen für (getrennt erhältliche) Bildschirmhalterung BRK-TV1*: 48 bis 70 Zoll

- Bildschirmhalterungen (zur Befestigung an der waagerechten und senkrechten Wandhalterung)
- Distanzstück × 4
- Schraube (M4 × 10 mm mit Unterlegscheibe) für komplette Halterung × 12
- TV-Befestigungsschrauben (M6 × 12 mm) × 4 und (M6 × 30 mm) × 4
- Federscheibe und Unterlegscheibe für TV-Befestigungsschraube (M6) jeweils × 4
- TV-Befestigungsschrauben (M8 × 15 mm) × 4 und (M8 × 35 mm) × 4
- Federscheibe und Unterlegscheibe für TV-Befestigungsschraube (M8) jeweils × 4

* Lediglich vier der obigen TV-Befestigungsschrauben verwenden.

③ TV-Ständer (bereitzustellen)

④ Schraubendreher (bereitzustellen)

WICHTIG

- Einzelheiten zum Zusammenbauen des TV-Ständers und Anbringen des TVs daran finden sich in den zugehörigen Bedienungsanleitungen.
- Zum Anbringen des TVs am TV-Ständer sind mindestens zwei Personen notwendig.

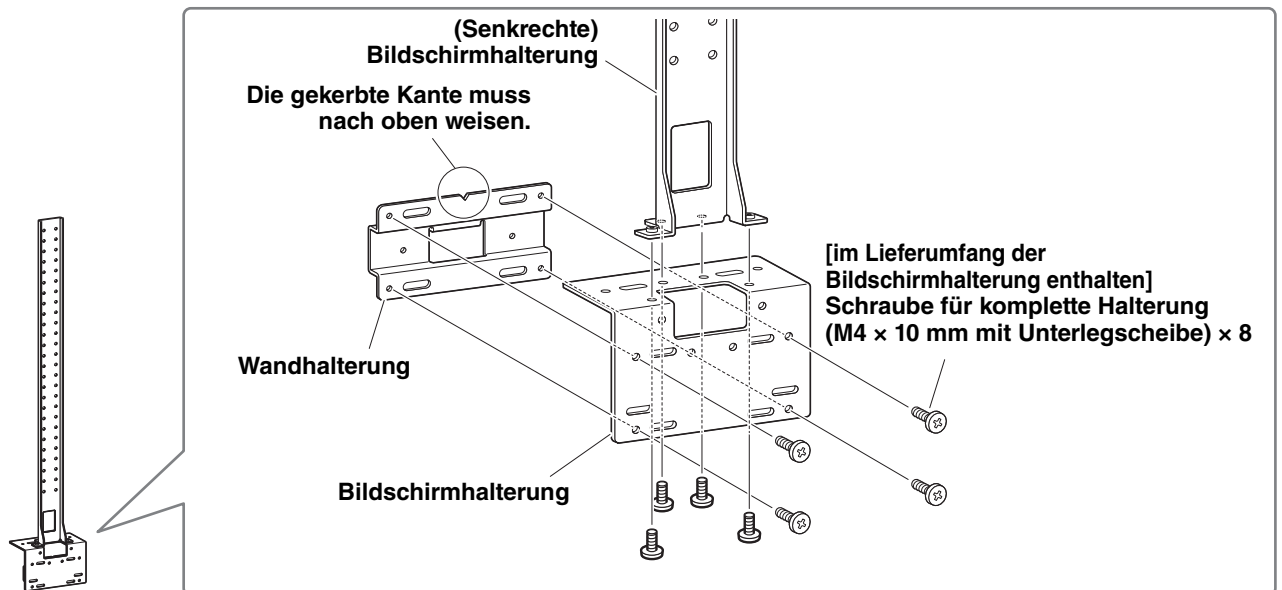


WARNUNG

- Lassen Sie die Halterung durch den Händler, bei dem Sie dieses Gerät erworben haben, oder einen Fachmann montieren.
- Stellen Sie nach der Montage sicher, dass das CS-800 fest montiert ist. Prüfen Sie außerdem regelmäßig, dass dieses Gerät nicht abstürzen oder umkippen kann. Wir übernehmen keine Verantwortung für Unfälle, die durch unsachgemäße Montage verursacht wurden.
- Lehnen Sie sich nicht an das montierte CS-800 und setzen Sie es keinem Druck an der Oberseite aus. Dieses Gerät könnte beim Abstürzen Verletzungen oder Schäden verursachen.

Im folgenden Montagebeispiel werden die Bohrungen im TV und in der Bildschirmhalterung verwendet.

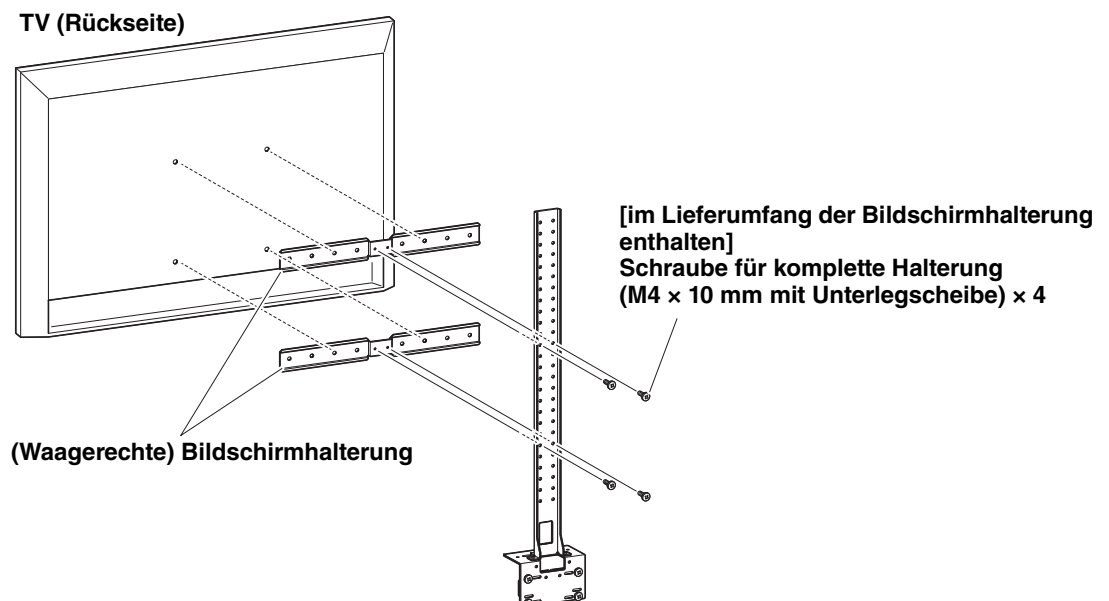
- 1. Bringen Sie die (senkrechte) Bildschirmhalterung, die Bildschirmhalterung (zur Befestigung an der Wandhalterung) und die Wandhalterung mit den zugehörigen Schrauben an.**



- 2. Befestigen Sie die (waagerechten) Bildschirmhalterungen und die in Schritt 1 zusammengebauten Halterungen mit den zugehörigen Schrauben.**

Richten Sie die (waagerechten) Bildschirmhalterungen auf die Bohrungen im TV aus, um die Montageposition zu bestimmen.

Montieren Sie nach Bestimmen der Montageposition die Halterungen aus Schritt 1 auf angebrachte Höhe.

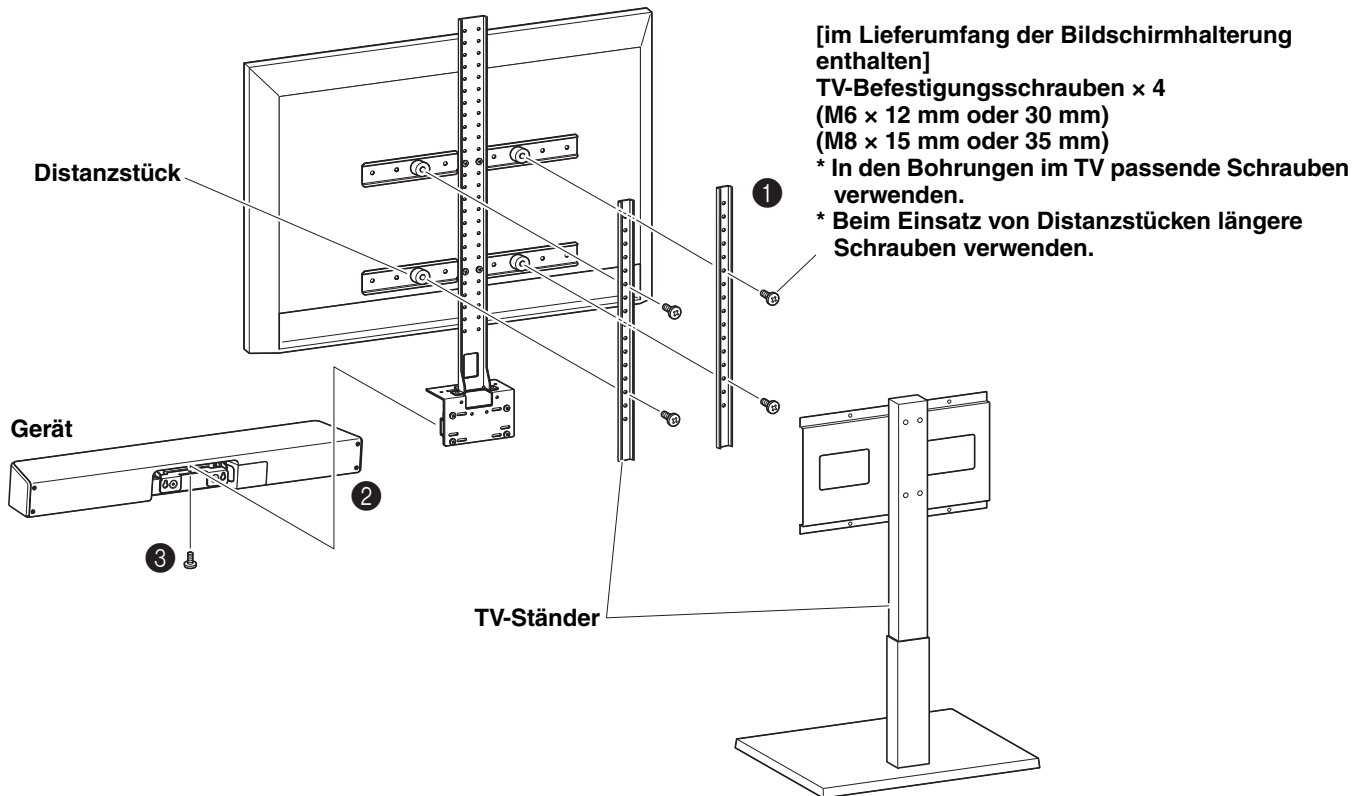


WICHTIG

Das TV noch nicht anbringen.

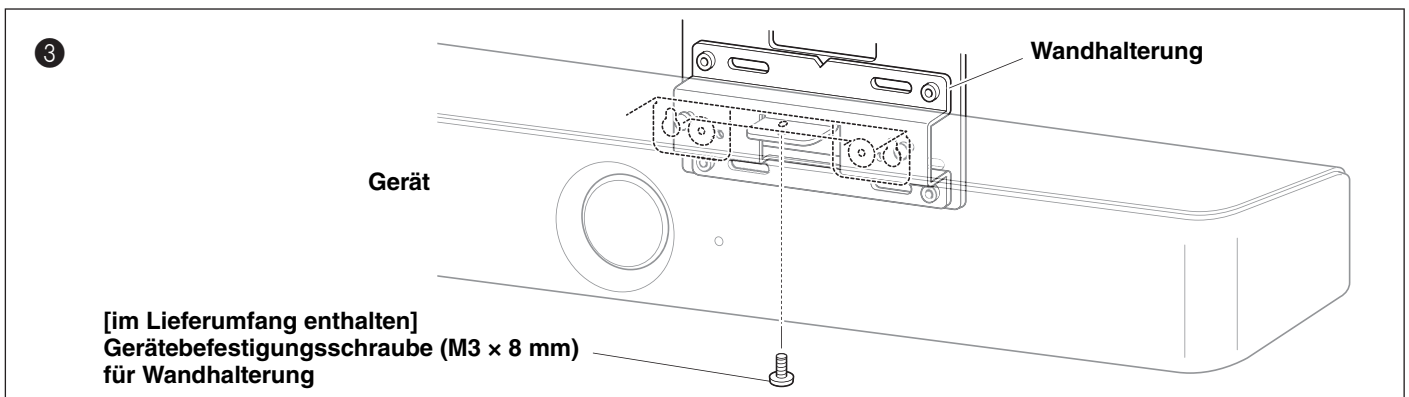
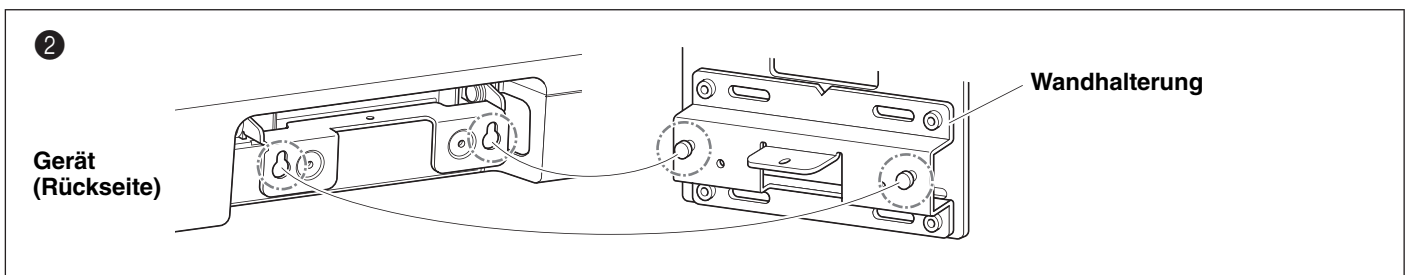
3. Befestigen Sie die in Schritt 2 zusammengebauten Halterungen, das TV und dieses Gerät.

- ① Befestigen Sie die Halterungen aus Schritt 2 am TV-Ständer.
- ② Hängen Sie dieses Gerät an die in Schritt ① montierte Wandhalterung.
- ③ Befestigen Sie dieses Gerät mit den zugehörigen Schrauben von der Unterseite an den Halterungen aus Schritt ②.



WICHTIG

- Bringen Sie je nach der Konfiguration des TV-Ständers auch die Distanzstücke im Lieferumfang der Bildschirmhalterung BRK-TV1 an.
- Einzelheiten zum Zusammenbauen des TV-Ständers und Anbringen des TVs daran finden sich in den zugehörigen Bedienungsanleitungen.



Gerät über einen Fernsehbildschirm (Bildschirmanzeigemenu) konfigurieren

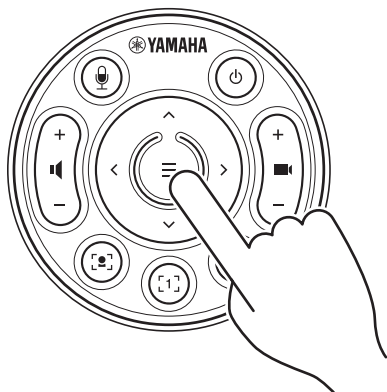
Mit dem Bildschirmanzeigemenu kann das Einstellungsmenü dieses Geräts auf einem Fernsehbildschirm angezeigt. Die Bedienung kann über die Fernbedienung erfolgen.

HINWEIS

- Diese Funktion ist nur mit einem eigenen Computer verfügbar (Seite 11). Sie ist nicht mit dem PC im Versammlungsraum einsetzbar.
- Um diese Funktion einsetzen zu können, muss zuerst der Ablauf unter „Gerät und Fernbedienung pairen“ (Seite 15) durchgeführt werden.
- Um diese Funktion einsetzen zu können, muss zuerst der Ablauf unter „Notwendige Einstellungen für den Einsatz eines eigenen Computers oder Smart-Geräts“ (Seite 16) durchgeführt werden.

Einstellungsmenü dieses Geräts anzeigen

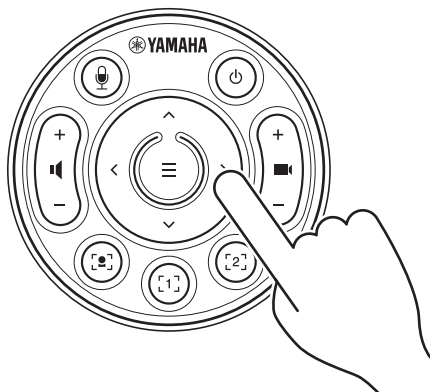
1. Drücken Sie die Menütaste auf der Fernbedienung.



Das Bildschirmanzeigemenu wird auf dem TV angezeigt.

2. Navigieren Sie mit der Schwenken/Neigen-Taste der Fernbedienung.

Bewegen Sie den Cursor nach oben/unten/links/rechts mit der Schwenken/Neigen-Taste (Pfeiltaste).

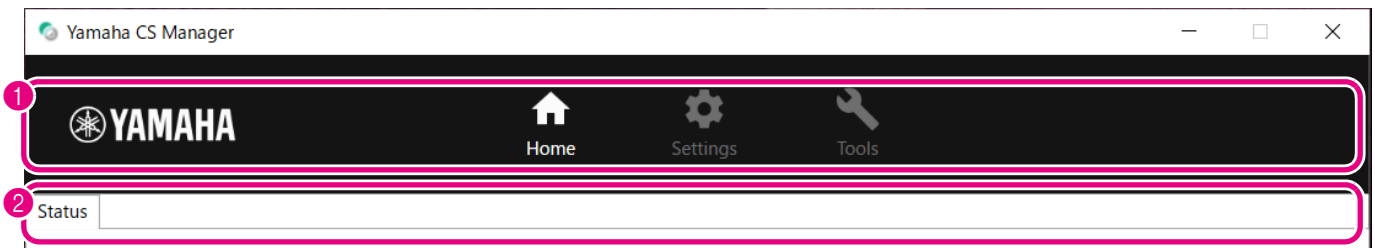


Erweiterte Einstellungen mit Yamaha CS Manager vornehmen

Über Yamaha CS Manager


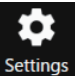
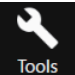
Mit der App Yamaha CS Manager können erweiterte Einstellungen dieses Geräts vorgenommen werden. Um Yamaha CS Manager benutzen zu können, muss ein damit installierter Computer über ein USB-Kabel mit dem CS-800 verbunden werden.

Yamaha CS Manager navigieren



Menüs und Funktionen

- 1 Menüs 2 Was möglich ist (Funktionen)

	<ul style="list-style-type: none">• Home (Statusinformationen)	Seite 30
	<ul style="list-style-type: none">• Admin-Einstellungen• Audio-Einstellungen• Bluetooth-Einstellungen	Seite 32 Seite 34 Seite 36
	<ul style="list-style-type: none">• Kamera-Einstellungen• Einstellungen der Smart-Bildeinstellung• Bildschirm-Einstellungen• Netzwerk-Einstellungen• Uhrzeit-Einstellungen	Seite 39 Seite 41 Seite 42 Seite 43 Seite 48
	<ul style="list-style-type: none">• Firmware-Aktualisierung• Konfiguration• Protokolle	Seite 49 Seite 50 Seite 51

Empfohlene Umgebung

Die folgende Betriebsumgebung ist für Yamaha CS Manager empfohlen.

Windows 11, Windows 10 (64-Bit)
macOS 12, macOS 11, macOS 10.15

Installation

Um Yamaha CS Manager verwenden zu können, muss die Anwendungsdatei heruntergeladen werden.

1. Laden Sie die neueste Anwendungsdatei von der Yamaha-Website herunter.

▼ **Yamaha-Website (Downloads)**
<https://download.yamaha.com/>

2. Extrahieren Sie die komprimierte Datei und öffnen Sie dann die Anwendungsdatei.

Für Windows

Extrahieren Sie die ZIP-Datei an einen beliebigen Ort. Doppelklicken Sie zum Starten auf „CSManager.exe“ im Ordner.

Für Mac

Extrahieren Sie die DMG-Datei an einen beliebigen Ort. Doppelklicken Sie zum Starten auf „CSManager“ im Ordner.

HINWEIS

Falls das Anmeldefenster von Yamaha CS Manager auch nach dem Öffnen der Anwendungsdatei nicht angezeigt wird, prüfen, ob Computer und CS-800 über ein USB-Kabel verbunden sind.

Passwort festlegen/Anmelden

Um Yamaha CS Manager verwenden zu können, müssen Sie sich anmelden. Das Anmeldefenster wird beim Starten der App angezeigt.

■ Zum ersten Mal: Passwort festlegen

Beim ersten Start muss ein Passwort eingerichtet werden. Geben Sie ein beliebiges Passwort ein.

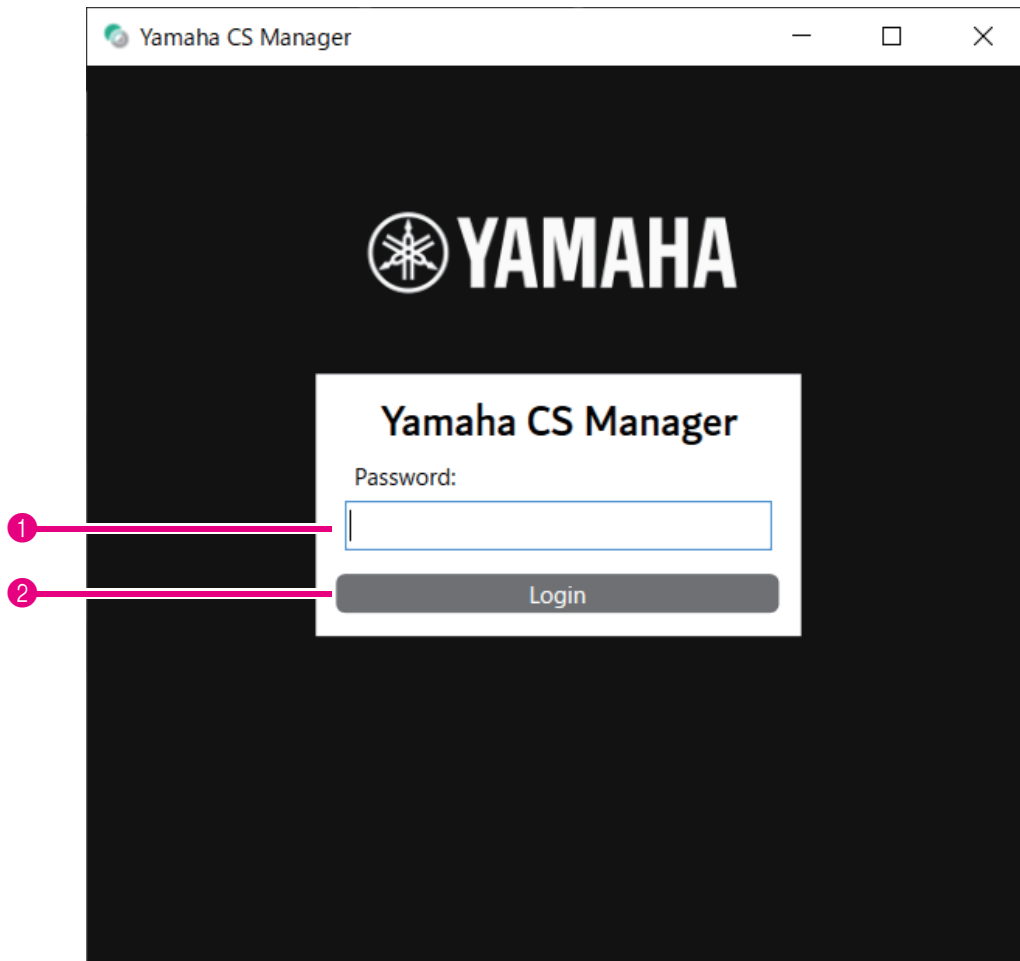
Ursprüngliche Passworteinrichtung

Gegenstand	Beschreibung
① Password:	Geben Sie ein für Yamaha CS Manager festzulegendes Anmeldepasswort ein. (4 bis 16 alphanumerische Zeichen)
② Confirm Password:	Geben Sie das oben eingegebene Passwort erneut ein.
③ Submit	Klicken Sie hier, um das Passwort zu anzuwenden.

■ Anmelden

Wird Yamaha CS Manager nach dem Festlegen eines Passworts gestartet, wird das Anmeldefenster angezeigt. Melden Sie sich mit dem eingerichteten Passwort an.

Anmeldung



Gegenstand	Beschreibung
① Password:	Geben Sie das festgelegte Passwort ein.
② Login	Klicken Sie hier, um das Passwort zu anzuwenden.

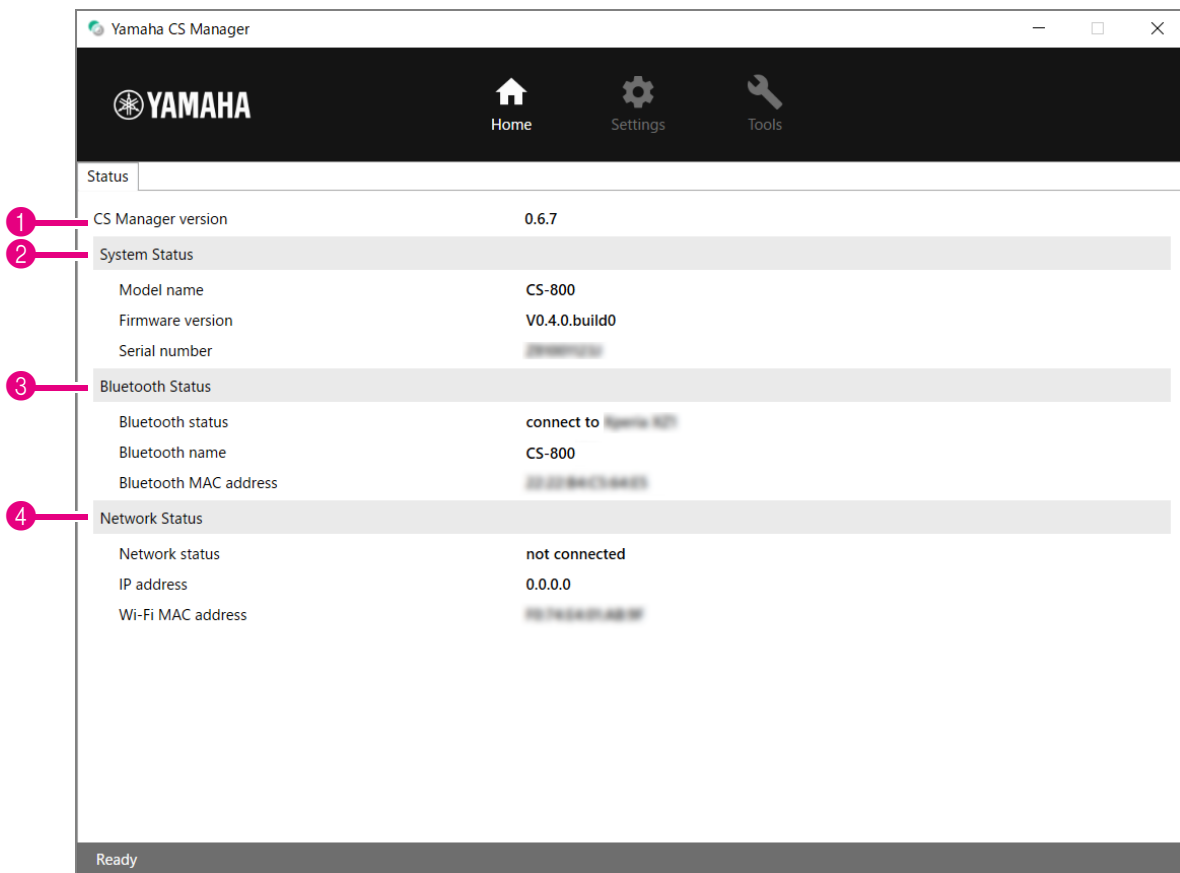
HINWEIS

Wurde das eingerichtete Passwort vergessen, müssen die Werkseinstellungen dieses Geräts entsprechend „Werkseinstellungen wiederherstellen (Initialisierung)“ (Seite 54) wiederhergestellt werden.

Home (Statusinformationen)

Nach der Anmeldung in Yamaha CS Manager werden Statusinformationen auf dem Bildschirm [Home] angezeigt.

Menü [Home] > Bildschirm [Status]



1 Version

Gegenstand	Beschreibung
CS Manager version	Zeigt die Version von Yamaha CS Manager an.

2 System Status

Gegenstand	Beschreibung
Model name	Zeigt den Modellnamen an.
Firmware version	Zeigt die Version der Geräte-Firmware an.
Serial number	Zeigt die Seriennummer dieses Geräts an.

3 Bluetooth Status

Gegenstand	Beschreibung
Bluetooth status	<p>Zeigt den Bluetooth-Verbindungsstatus an.</p> <ul style="list-style-type: none"> • [disable] Bluetooth ist deaktiviert. • [not connected] Es besteht keine Bluetooth-Verbindung. • [connected to XXXX] Zeigt den Namen des derzeit über Bluetooth mit diesem Gerät verbundenen Geräts an.
Bluetooth name	<p>Zeigt den Namen dieses Geräts an, wenn es über Bluetooth verbunden wird. Der ggf. im Bildschirm [Bluetooth] angegebene Gerätenamen wird angezeigt.</p>
Bluetooth MAC address	<p>Zeigt die Bluetooth-MAC-Adresse an.</p>

4 Network Status (Netzwerkstatus)

Gegenstand	Beschreibung
Network status	<p>Zeigt den (Wi-Fi-) Netzwerkverbindungsstatus an.</p> <ul style="list-style-type: none"> • [disabled] Wi-Fi ist deaktiviert. • [not connected] Es besteht keine Wi-Fi-Verbindung. • [connected to <SSID>] Zeigt den SSID-Namen des Wi-Fi-Netzwerks an, mit dem dieses Gerät derzeit verbunden ist. (Beispiel: "connected to yamaha_wifi")
IP address	<p>Zeigt die IP-Adresse dieses Geräts an.</p>
Wi-Fi MAC address	<p>Zeigt die MAC-Adresse dieses Geräts an.</p>

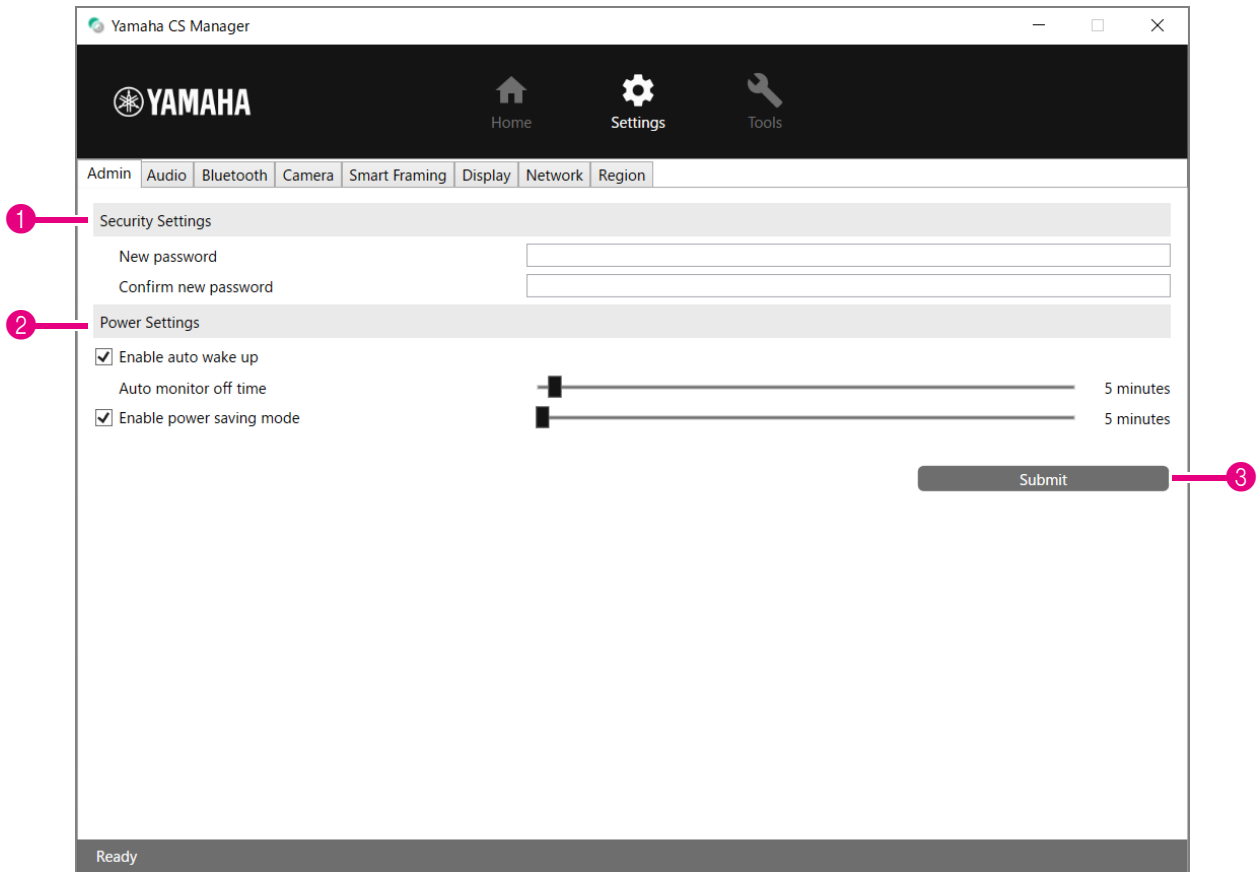
Einschlägige Verknüpfungen

- Firmware-Aktualisierung (Seite 49)
- Bluetooth-Einstellungen (Seite 36)
- Netzwerk-Einstellungen (Seite 43)

Admin-Einstellungen

Im Bildschirm [Admin] können verschiedene Systemeinstellungen wie Verbindungsmodus, Passwort und Energieverwaltung festgelegt werden.

Menü [Settings] > Bildschirm [Admin]



1 Security Settings

Gegenstand	Beschreibung
New password	Geben Sie ein für Yamaha CS Manager festzulegendes Anmeldepasswort ein. (4 bis 16 alphanumerische Zeichen)
Confirm new password	Geben Sie das oben eingegebene Passwort erneut ein.

HINWEIS

Wird das Feld [New password] oder [Confirm new password] leer gelassen, wird das Passwort nicht aktualisiert, wenn auf die Schaltfläche [Submit] geklickt wird.

2 Power Settings

Gegenstand	Beschreibung
Enable auto wake up	Hier können Sie auswählen, ob die auf die Erkennung von Personen beruhende automatische Einschaltfunktion (Auto Wakeup) aktiviert/deaktiviert werden soll.
Auto monitor off time	Hier können Sie (mithilfe des Schiebers) festlegen, nach welcher Zeitdauer der Bildschirm automatisch ausgeschaltet wird, um ein Einbrennen des Bildschirms zu verhindern. (Einheit: Minute)
Enable power saving mode	Hier können Sie auswählen, ob der Energiesparmodus aktiviert/deaktiviert werden soll. Nur wenn dies aktiviert ist, kann eine Einstellung für Folgendes festgelegt werden. <ul style="list-style-type: none"> • [Power saving timeout] Hier können Sie (mithilfe des Schiebers) festlegen, nach welcher Zeitdauer dieses Gerät automatisch ausgeschaltet wird. (Einheit: Minute)

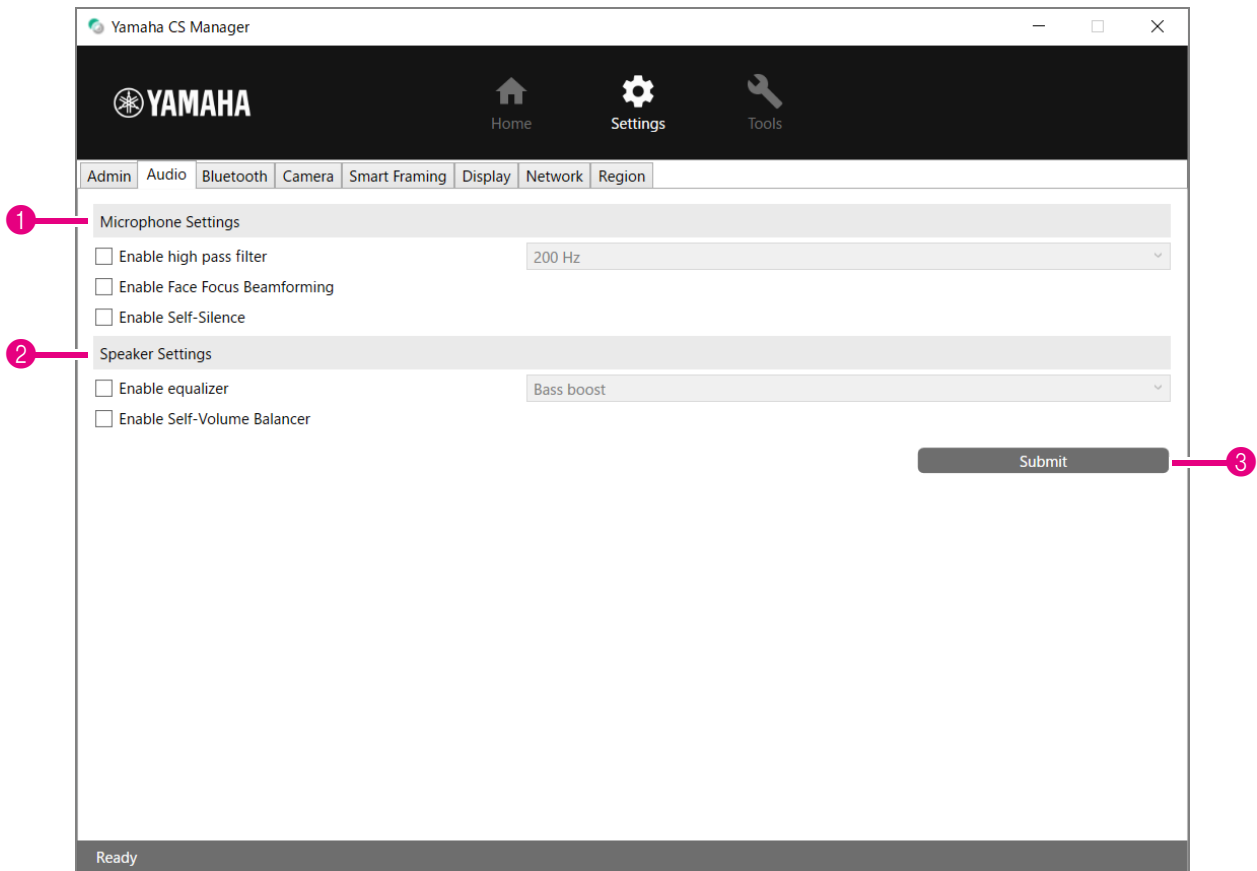
3 Submit

Gegenstand	Beschreibung
Submit	Klicken Sie hier, um alle im Bildschirm [Admin] festgelegten Einstellungen zu übernehmen.

Audio-Einstellungen

Im Bildschirm [Audio] können Mikrofon- und Lautsprechereinstellungen festgelegt werden.

Menü [Settings] > Bildschirm [Audio]



1 Microphone Settings

Gegenstand	Beschreibung
Enable high pass filter	Hier können Sie auswählen, ob der Hochpassfilter für das Mikrofon aktiviert/deaktiviert werden soll. Nur wenn dies aktiviert ist, kann der Mikrofon-Equalizer ausgewählt werden. [200 Hz/315 Hz/500 Hz]
Enable Face Focus Beamforming	Hier können Sie auswählen, ob die Funktion aktiviert/deaktiviert werden soll, welche die Position des Teilnehmers anhand des Kamerabilds erkennt und andere Geräusche als die Stimme des Teilnehmers unterdrückt. Wenn aktiviert <ul style="list-style-type: none"> • Der Objektivdeckel muss entfernt werden, um Teilnehmer erkennen zu können. • Der Zielbereich der Smart-Bildeinstellung kann unter „2 Meeting Area Settings“ festgelegt werden. (Seite 41)
Enable Self-Silence	Hier können Sie auswählen, ob die Funktion aktiviert/deaktiviert werden soll, welche automatisch Geräusche und menschliche Stimmen unterscheidet und andere Geräusche als menschliche Stimmen unterdrückt.

2 Speaker Settings

Gegenstand	Beschreibung
Enable equalizer	Hier können Sie auswählen, ob der Lautsprecher-Equalizer aktiviert/deaktiviert werden soll. Nur wenn dies aktiviert ist, kann der Lautsprecher-Equalizer ausgewählt werden. [Bass boost/Treble boost] (Tiefen/Höhen anheben)
Enable Self-Volume Balancer	Hier können Sie auswählen, ob die Funktion aktiviert/deaktiviert werden soll, welche die Lautsprecher-Lautstärke automatisch regelt.

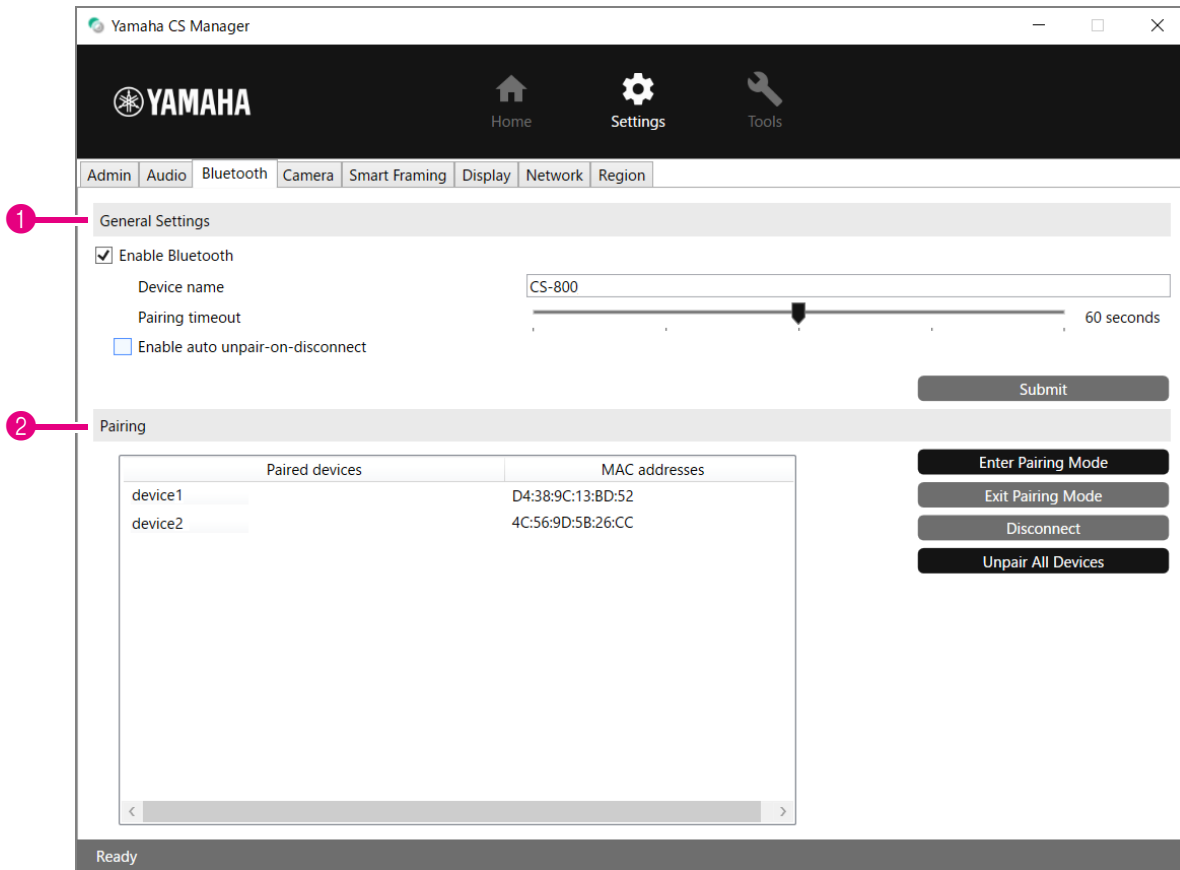
3 Submit

Gegenstand	Beschreibung
Submit	Klicken Sie hier, um alle im Bildschirm [Audio] festgelegten Einstellungen zu übernehmen.

Bluetooth-Einstellungen

Im Bildschirm [Bluetooth] können Bluetooth-Einstellungen festgelegt und dieses Gerät mit einem Bluetooth-Gerät gepairt werden.

Menü [Settings] > Bildschirm [Bluetooth]



1 General Settings

Gegenstand	Beschreibung
Enable Bluetooth	<p>Hier können Sie auswählen, ob Bluetooth aktiviert/deaktiviert werden soll. Nur wenn dies aktiviert ist, können Einstellungen für Folgendes festgelegt werden.</p> <ul style="list-style-type: none"> • [Device name] Hier können Sie den Namen (dieses Geräts) ändern, der angezeigt wird, wenn dieses Gerät mit einem Bluetooth-Gerät verbunden ist. • [Pairing timeout] Hier können Sie (mithilfe des Schiebers) die Auslaufzeit des Pairing-Modus festlegen. (Einheit: Sekunde) • [Enable auto unpair-on-disconnect] Hier können Sie auswählen, ob die Pairing-Informationen beim Trennen der Verbindung mit dem Bluetooth-Gerät gelöscht werden sollen. Um automatisch verbinden zu können, muss dies deaktiviert werden.
Submit	Klicken Sie hier, um die unter „General Settings“ festgelegten Einstellungen zu übernehmen.

2 Pairing

Dies wird angezeigt, wenn Bluetooth aktiviert wurde.

Gegenstand	Beschreibung
Paired devices	Zeigt den Bluetooth-Gerätenamen des gepairten Geräts an. Der Name des aktuell verbundenen Geräts wird fett angezeigt.
MAC addresses	Zeigt die MAC-Adresse des gepairten Geräts an. Der MAC-Adresse des aktuell verbundenen Geräts wird fett angezeigt.
Enter Pairing Mode	Klicken Sie hier, um den Pairing-Modus zu starten. Näheres findet sich unter „Bluetooth-Verbindung mit Yamaha CS Manager herstellen“ (Seite 38).
Exit Pairing Mode	Klicken Sie hier, um den Pairing-Modus zu stoppen.
Disconnect	Klicken Sie hier, um die derzeitige Bluetooth-Geräteverbindung zu trennen.
Unpair All Devices	Klicken Sie hier, um alle Pairing-Informationen zu löschen.

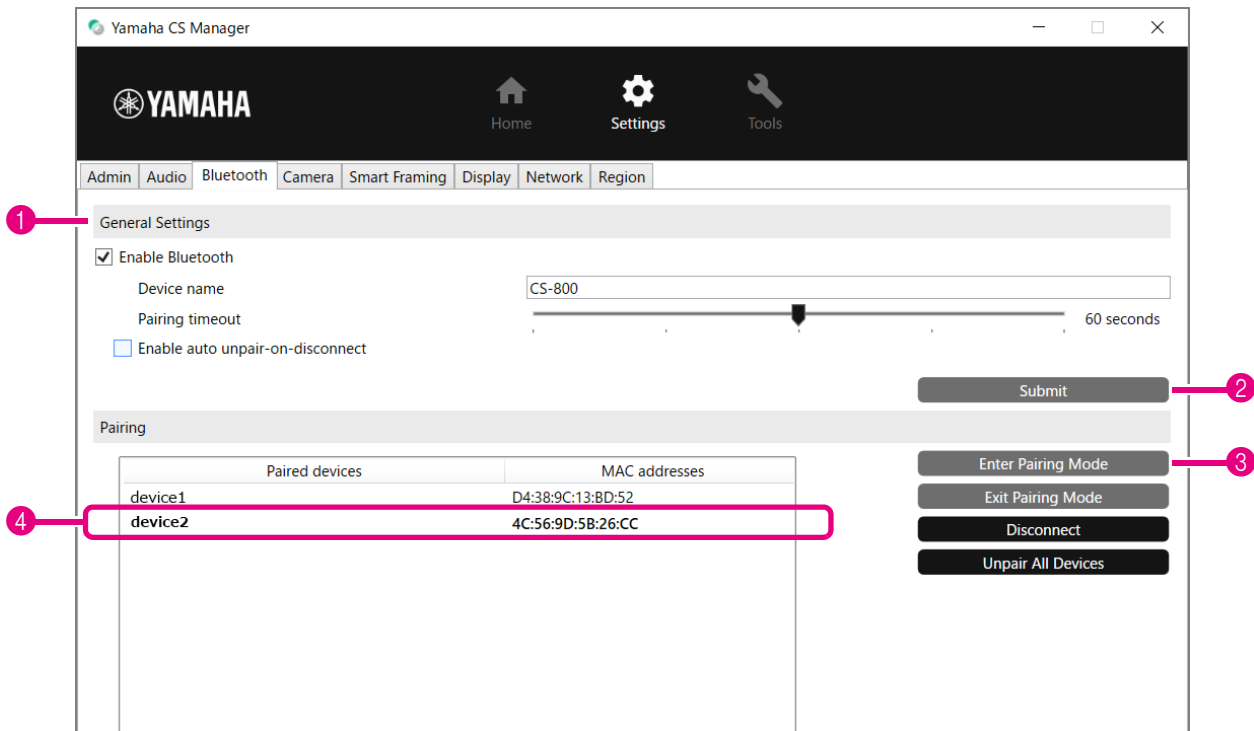
Einschlägige Verknüpfungen

- Smart-Geräte in Meetings verwenden (Seite 18)

■ Bluetooth-Verbindung mit Yamaha CS Manager herstellen

Bevor dieses Gerät mit einem Bluetooth-Gerät verbunden werden kann, müssen die zunächst gepairt werden. Wie folgt das Pairing vornehmen und eine Bluetooth-Verbindung herstellen.

Menü [Settings] > Bildschirm [Bluetooth]



1. Bluetooth aktivieren.

- ① Aktivieren Sie das Kontrollkästchen [Enable Bluetooth].
- ② Klicken Sie auf die Schaltfläche [Submit], um die Einstellung zu übernehmen. Stellen Sie sicher, dass Bluetooth auf dem Bluetooth-Gerät eingeschaltet wurde.

2. Pairing starten.

- ③ Klicken Sie auf die Schaltfläche [Enter Pairing Mode], um den Pairing-Modus zu starten. Ist ein Gerät bereits verbunden, kann die Schaltfläche [Enter Pairing Mode] nicht angeklickt werden. Klicken Sie auf die Schaltfläche [Disconnect], um die Verbindung zu trennen.

3. Akzeptieren Sie die Pairing-Aufforderung auf dem Bluetooth-Gerät.

Die Bluetooth-Pairing-PIN (Zahlen) wird auf dem Bildschirm des Bluetooth-Geräts angezeigt. Stellen Sie sicher, dass die Nummern mit denjenigen übereinstimmen, die in Yamaha CS Manager angezeigt werden, und akzeptieren Sie dann auf dem Bluetooth-Gerät.

4. Bestätigen Sie, dass das Pairing abgeschlossen ist.

- ④ Das Pairing ist abgeschlossen, wenn das gepairte Gerät unter „Paired devices“ hinzugefügt wurde. Die Bluetooth-Verbindung wird gleichzeitig mit dem Pairing hergestellt. Der Name des aktuell über Bluetooth verbundenen Geräts wird fett angezeigt.

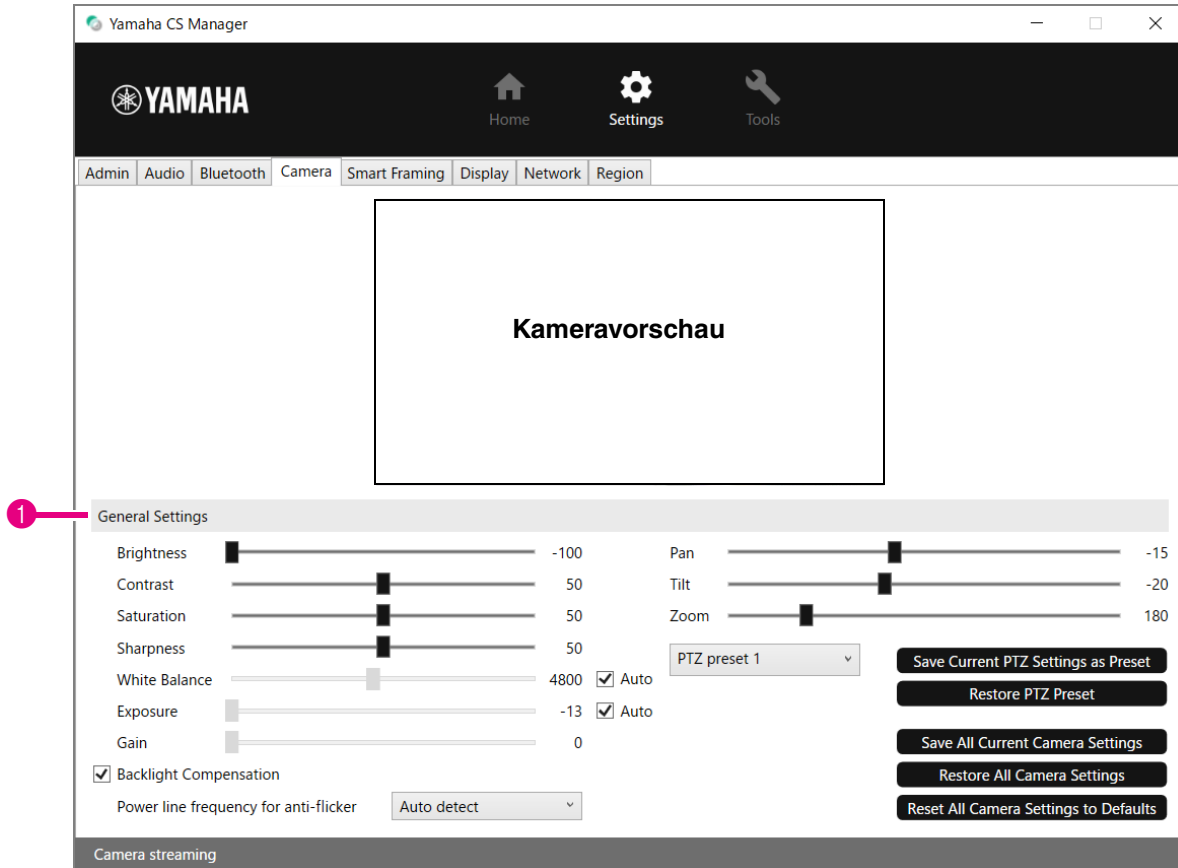
Einschlägige Verknüpfungen

- Smart-Geräte in Meetings verwenden (Seite 18)
- Bluetooth-Einstellungen (Seite 36)

Kamera-Einstellungen

Auf dem Bildschirm [Camera] können erweiterte Einstellungen für die in diesem Gerät eingebaute Kamera festgelegt werden.

Menü [Settings] > Bildschirm [Camera]



1 General Settings

Hier können Sie die Kameraeinstellungen anpassen. Mit dem Schieber, Kontrollkästchen usw. vorgenommene Anpassungen werden in Echtzeit angewendet und in der Kameravorschau wiedergespiegelt.

Gegenstand	Beschreibung
Brightness	Hier können Sie (mithilfe des Schiebers) die Helligkeit anpassen.
Contrast	Hier können Sie (mithilfe des Schiebers) den Kontrast anpassen.
Saturation	Hier können Sie (mithilfe des Schiebers) die Sättigung anpassen.
Sharpness	Hier können Sie (mithilfe des Schiebers) die Schärfe anpassen.
White Balance	Hier können Sie (mithilfe des Schiebers) den Weißabgleich anpassen. Wird das Kontrollkästchen [Auto] aktiviert, erfolgt die Anpassung automatisch.
Exposure	Hier können Sie (mithilfe des Schiebers) die Belichtung anpassen. Wird das Kontrollkästchen [Auto] aktiviert, erfolgt die Anpassung automatisch. [Exposure] und [Gain] sind in solchem Fall nicht mehr einstellbar.
Gain	Hier können Sie (mithilfe des Schiebers) die Verstärkung anpassen.

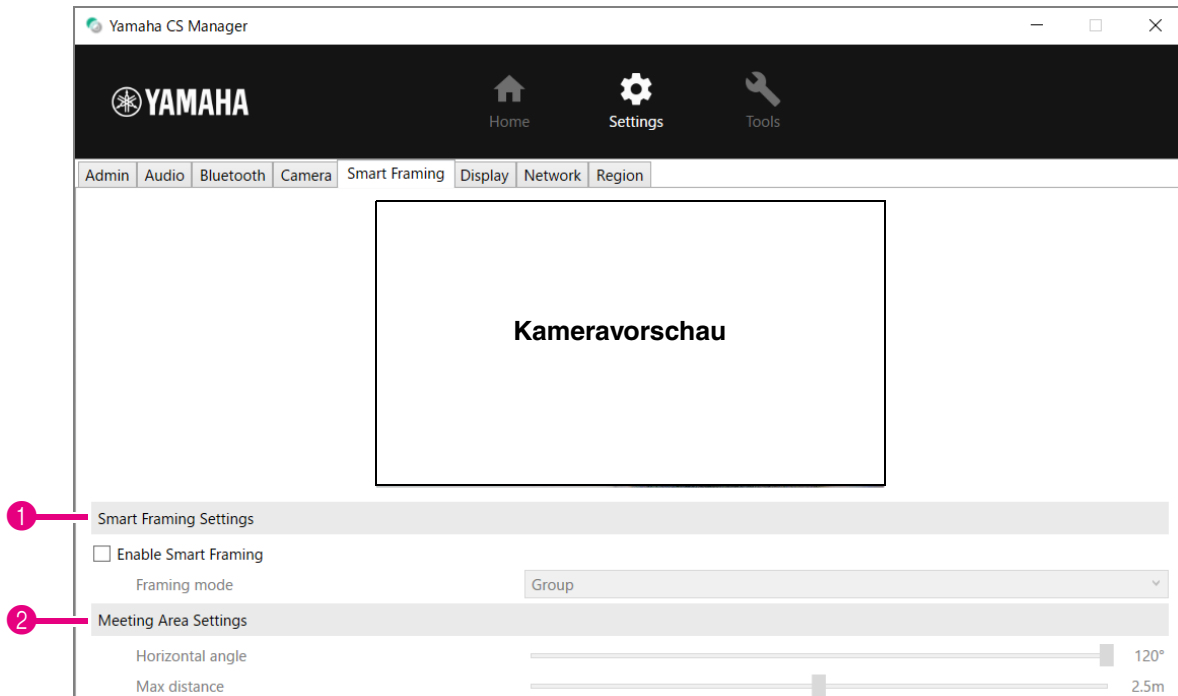
Gegenstand	Beschreibung
Backlight Compensation	Hier können Sie auswählen, ob die Gegenlicht-Korrektur aktiviert/deaktiviert werden soll.
Power line frequency for anti-flicker	Hier können Sie die Netzfrequenz auswählen, um Flimmern zu unterdrücken. Kann Flimmern auch nach Auswahl von „Auto detect“ nicht unterdrückt werden, wählen Sie die Frequenz für Ihr Gebiet aus. [Auto detect/50 Hz/60 Hz]
Pan	Dies ist nur dann einstellbar, wenn Zoom auf einen anderen Wert als den Standardwert (100) eingestellt ist. Hier können Sie (mithilfe des Schiebers) die horizontale Kameraausrichtung anpassen.
Tilt	Dies ist nur dann einstellbar, wenn Zoom auf einen anderen Wert als den Standardwert (100) eingestellt ist. Hier können Sie (mithilfe des Schiebers) die vertikale Kameraausrichtung anpassen.
Zoom	Hier können Sie (mithilfe des Schiebers) den Zoomfaktor anpassen.
PTZ preset 1 to 5	Hier können Sie einen Satz von Kamera-PTZ-Werten (Schwenken/Neigen/Zoomen) festlegen. (bis zu 5)
Save Current PTZ Settings as Preset	Wählen Sie einen Preset-Namen [PTZ preset 1–5] aus und klicken Sie dann auf diese Schaltfläche*, um die aktuelle Kombination von PTZ-Werten unter diesem Namen zu speichern.
Restore PTZ Preset	Wählen Sie einen Preset-Namen [PTZ preset 1–5] aus und klicken Sie dann auf diese Schaltfläche*, um die gespeicherte Kombination von PTZ-Werten abzurufen.
Save All Current Camera Settings	Klicken Sie hier, um alle Kameraeinstellungen einschließlich der PTZ-Werte zu speichern.
Restore All Camera Settings	Klicken Sie hier, um die Einstellungen abzurufen, die durch Klicken auf die Schaltfläche [Save All Current Camera Settings] gespeichert wurden.
Reset All Camera Settings to Defaults	Klicken Sie hier, um alle Kameraeinstellungen einschließlich der aktuellen PTZ-Werte auf die Standardeinstellungen zurückzusetzen.

* Wenn eine Schaltfläche nicht verfügbar ist, deaktivieren Sie das Kontrollkästchen [Enable Smart Framing] (Seite 41) im Bildschirm [Smart Framing] oder drücken Sie die Smart-Bildeinstellungstaste auf der Fernbedienung, um die Smart-Bildeinstellung auszuschalten. (Seite 9)

Einstellungen der Smart-Bildeinstellung

Auf dem Bildschirm [Smart Framing] kann der Kamera-Bildeinstellungsbereich zum Erkennen von Personen festgelegt werden.

Menü [Settings] > Bildschirm [Smart Framing]



1 Smart Framing Settings

Gegenstand	Beschreibung
Enable Smart Framing	Hier können Sie auswählen, ob die Smart-Bildeinstellung aktiviert/deaktiviert werden soll.
Framing mode	Dies kann nur festgelegt werden, wenn die Smart-Bildeinstellung aktiviert ist. Hier können Sie den für die Situation am besten geeigneten Modus zum Folgen des Motivs auswählen. <ul style="list-style-type: none"> • [Group]: Der Bildausschnitt enthält alle Personen in der Gruppe. • [Speaker tracking]: Der Bildausschnitt enthält die sprechende Person. • [Individual]: Der Bildausschnitt enthält eine bestimmte Person.

2 Meeting Area Settings

Hier können Sie den Zielbereich für die Smart-Bildeinstellung und das Gesichts-Fokus-Beamforming* festlegen.

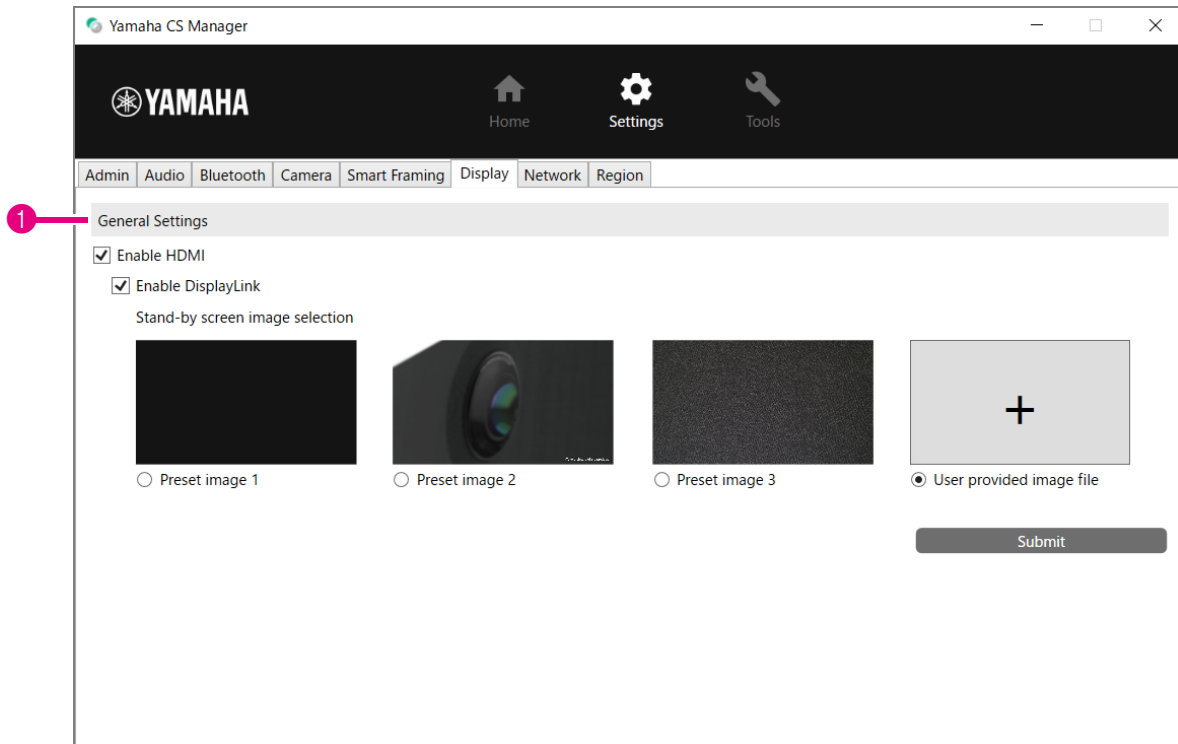
Gegenstand	Beschreibung
Horizontal angle	Hier können Sie den Zielbereich in horizontaler Richtung festlegen. (20° bis 110°)
Max distance	Hier können Sie den Zielbereich in Metern festlegen. (1 bis 4,5 m; max. 3,0 m bei aktiviertem Gesichts-Fokus-Beamforming*)

* Gesichts-Fokus-Beamforming [Enable Face Focus Beamforming] in Audio-Einstellungen (Seite 34)

Bildschirm-Einstellungen

Auf dem Bildschirm [Display] kann ein Bild ausgewählt werden, das auf dem Fernsehbildschirm angezeigt wird, wenn das Gerät inaktiv ist.

Menü [Settings] > Bildschirm [Display]



1 General Settings

Gegenstand	Beschreibung
Enable HDMI	Hier können Sie auswählen, ob HDMI aktiviert/deaktiviert werden soll.
Enable DisplayLink	Dies kann nur festgelegt werden, wenn HDMI aktiviert ist. Hier können Sie auswählen, ob DisplayLink aktiviert/deaktiviert werden soll.
Stand-by screen image selection	Dies kann nur festgelegt werden, wenn das Kontrollkästchen [Enable HDMI] aktiviert wurde. Hier können Sie das Standby-Bild für dieses Gerät und den Computer auswählen. <ul style="list-style-type: none"> [User provided image file] Um ein neues Bild auszuwählen, dieses ausfindig machen und hochladen. (Erweiterungen hochladbarer Dateien: JPG, JPEG, PNG; Bildauflösung an TV anpassen)
Submit	Klicken Sie hier, um die festgelegten Einstellungen zu übernehmen.

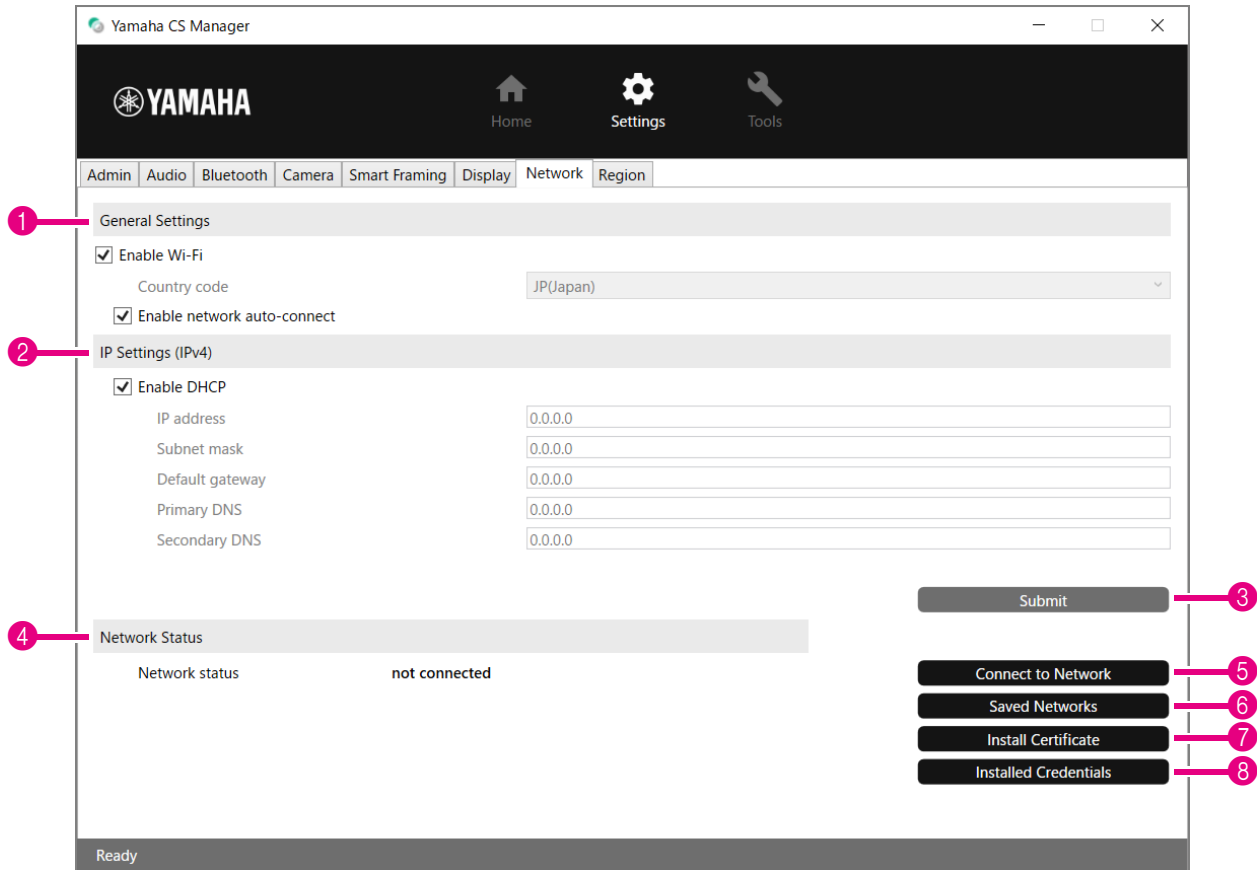
* DisplayLink

Dies ist eine Funktion zum Anzeigen des Computers auf dem Fernsehbildschirm, wenn der Computer und das Fernsehgerät über dieses Gerät verbunden sind. (Dieses Gerät wird über USB mit dem Computer und über HDMI mit dem Fernseher verbunden. Beispiel: Seite 11)

Netzwerk-Einstellungen

Im Bildschirm [Network] können Einstellungen zum Verbinden dieses Geräts mit einem Wi-Fi-Netzwerk festgelegt werden. Durch das Festlegen von Wi-Fi-Einstellungen kann die Uhrzeit auf diesem Gerät eingestellt werden.

Menü [Settings] > Bildschirm [Network]



1 General Settings

Gegenstand	Beschreibung
Enable Wi-Fi	<p>Hier können Sie auswählen, ob Wi-Fi aktiviert/deaktiviert werden soll. Nur wenn dies aktiviert ist, können Einstellungen für Folgendes festgelegt werden.</p> <ul style="list-style-type: none"> Country code Hier können Sie den Ländercode (Ländername) für Wi-Fi auswählen. Dies wird angezeigt, wenn die Zeichenfolge für [Serial Number] im Bildschirm [Home] (Seite 30) nicht in „J“, „U“ oder „A“ endet. * Enable network auto-connect Hier können Sie auswählen, ob die Funktion aktiviert/deaktiviert werden soll, die dieses Gerät automatisch mit einem Netzwerk verbindet, mit dem es zuvor verbunden war.

* Dieses Gerät ist auf den Einsatz in verschiedenen Ländern/Regionen mit unterschiedlichen gesetzlichen Regulierungsstandards ausgelegt. Wählen Sie den Ländercode entsprechend Ihrem Land/Ihrer Region aus. In gewissen Ländern/Regionen ist diese Einstellung auf die Werkseinstellung festgelegt.

2 IP Settings (IPv4)

Gegenstand	Beschreibung
Enable DHCP	<p>Dies kann nur festgelegt werden, wenn das Kontrollkästchen [Enable Wi-Fi] aktiviert wurde.</p> <p>Hier können Sie auswählen, ob DHCP aktiviert/deaktiviert werden soll. Um eine statische IP-Adresse zuzuweisen, deaktivieren Sie das Kontrollkästchen [Enable DHCP] und geben Sie dann die statische IP-Adresse wie folgt an. (Eingabe im Format „XXX.XXX.XXX.XXX“)</p> <ul style="list-style-type: none"> • IP address • Subnet mask • Default gateway • Primary DNS • Secondary DNS

	Gegenstand	Beschreibung
3	Submit	Klicken Sie hier, um die unter „General Settings“ und „IP Settings“ festgelegten Einstellungen zu übernehmen.

4 Network Status

Gegenstand	Beschreibung
Network status	<p>Zeigt den (Wi-Fi-) Netzwerkverbindungsstatus an.</p> <ul style="list-style-type: none"> • disabled Wi-Fi ist deaktiviert. • not connected Es besteht keine Wi-Fi-Verbindung. • connected to <SSID> Zeigt den SSID-Namen des Wi-Fi-Netzwerks an, mit dem dieses Gerät derzeit verbunden ist.

	Gegenstand	Beschreibung
5	Connect to Network	Klicken Sie hier, um mit dem Netzwerk zu verbinden. Näheres findet sich unter „Verbindung mit einem Netzwerk“ (Seite 45).
6	Saved Networks	Klicken Sie hier, um eine Liste bekannter Netzwerke anzuzeigen.
7	Install Certificate	Klicken Sie hier, um eine Client-Zertifikatdatei zu installieren.
8	Installed Credentials	Klicken Sie hier, um installierte Anmeldeinformationen (CA-/Benutzerzertifikate) anzuzeigen oder aus der Liste zu löschen.

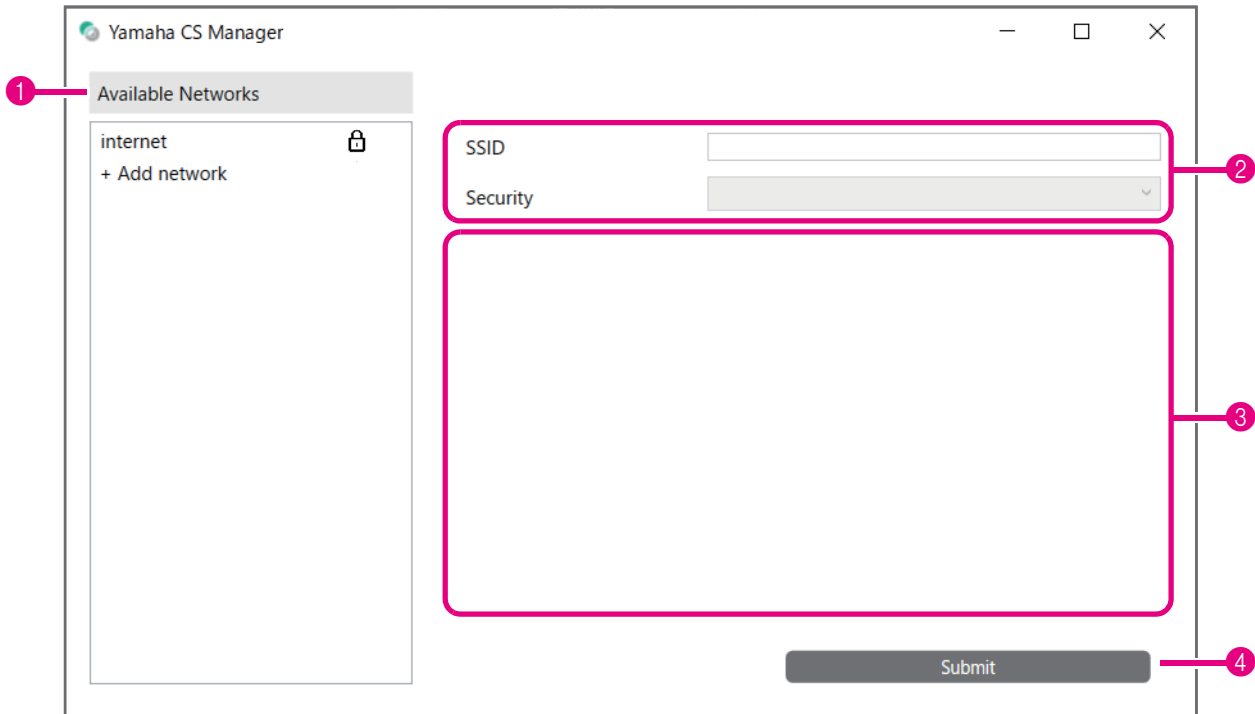
■ Verbindung mit einem Netzwerk

Wi-Fi-Einstellungen zur Verbindung mit einem Netzwerk können festgelegt werden. Um eine genaue Zeitanzeige des CS-800 zu gewährleisten, verbinden Sie es mit einem Wi-Fi-Netzwerk und legen Sie die Zeiteinstellungen fest.

1. Klicken Sie im Bildschirm [Network] auf die Schaltfläche [Connect to network].

Der Pop-Up-Bildschirm [Connect to network] wird angezeigt.

Menü [Settings] > Bildschirm [Network] > Bildschirm [Connect to network]



2. Wählen Sie aus der Liste der Access-Points (1) denjenigen aus, zu dem eine Verbindung hergestellt werden soll.

1 Available Networks

Gegenstand	Beschreibung
Available Networks	<p>Zeigt eine (von diesem Gerät bereitgestellte) Liste von verfügbaren drahtlosen Zugangspunkten an. Verschlüsselte Verbindungen sind mit einem Schloss-Symbol rechts neben dem SSID-Namen gekennzeichnet.</p> <p>Wird eine verschlüsselte Verbindung ausgewählt, hängen die in 2 angezeigten Gegenstände vom Verschlüsselungsverfahren ab.</p> <ul style="list-style-type: none"> [+ Add network] Wird dies ausgewählt, können alle Gegenstände unter [SSID] manuell festgelegt werden.

3. Der SSID-Name und die Verschlüsselungsmethode des ausgewählten Access-Points werden angezeigt.

Die angezeigten Gegenstände und Bildschirme hängen von der Verschlüsselungsmethode des ausgewählten Zugangspunkts ab.

Wurde [+ Add network] in ❶ ausgewählt, legen Sie alle Einstellungen manuell fest.

❷ SSID-Name und Verschlüsselungsmethode


Gegenstand	Beschreibung
SSID	Zeigt den SSID-Namen an. (Maximale Anzahl Zeichen: 32)
Security	<p>Die angezeigten Gegenstände hängen vom Verschlüsselungsverfahren ab.</p> <p>1) Bei Folgenden müssen keine weiteren Einstellungen vorgenommen werden. Fahren Sie mit Schritt 4 weiter.</p> <ul style="list-style-type: none"> • [None] • [Enhanced Open] <p>2) Bei Folgenden wird lediglich [Password] in ❸ angezeigt. Geben Sie das Passwort ein. Fahren Sie dann mit Schritt 4 weiter.</p> <ul style="list-style-type: none"> • [WEP] • [WPA/WPA2-Personal] • [WPA3-Personal] <p>3) Bei Folgenden werden verschiedene Gegenstände in ❸ angezeigt.</p> <ul style="list-style-type: none"> • [WPA/WPA2/WPA3-Enterprise] • [WPA3-Enterprise 192-bit] <p>In diesem Fall ist [EAP Method] auf [TLS] eingestellt. (Die [EAP Method]-Einstellung [TLS] wird grau angezeigt.)</p>

❸ Wenn [Security] auf [WPA/WPA2/WPA3-Enterprise] oder [WPA3-Enterprise 192-bit] eingestellt ist

Gegenstand	Beschreibung
EAP method	<p>Die angezeigten Gegenstände hängen vom Verschlüsselungsverfahren ab.</p> <ul style="list-style-type: none"> • [PEAP] Phase 2 authentication, CA certificate, Identity, Anonymous identity, Password • [TLS] CA certificate, User certificate, Identity • [TTLS] Phase 2 authentication, CA certificate, Identity, Anonymous identity, Password • [PWD] Identity, Password
Phase 2 authentication	Dies kann nur festgelegt werden, wenn [EAP method] auf [PEAP/TTLS] eingestellt ist. [None/PAP/MSCHAP/MSCHAPV2/GTC]
CA certificate	<p>Hier können Sie ein CA-Zertifikat auswählen.</p> <p>Eine Anmeldeinformation mit CA-Zertifikat wird zu den im Bildschirm [Installed credentials] (über den Bildschirm [Network] aus zugänglich) angezeigten Anmeldeinformation hinzugefügt.</p>

Gegenstand	Beschreibung
Domain	Hier können Sie den durch das CA-Zertifikat authentifizierten Domain-Namen eingeben. Dies kann nur festgelegt werden, wenn [CA certificate] auf [Use system certificates] eingestellt ist.
User certificate	Hier können Sie ein Benutzerzertifikat auswählen. Eine Anmeldeinformation mit Benutzerzertifikat wird zu den im Bildschirm [Installed credentials] (über den Bildschirm [Network] aus zugänglich) angezeigten Anmeldeinformation hinzugefügt.
Identity	Hier können Sie eine Benutzer-ID eingeben.
Anonymous Identity	Hier können Sie einen anonymen Benutzernamen eingeben.
Password	Hier können Sie ein Authentifizierungspasswort eingeben.

4. Klicken Sie auf die Schaltfläche [Submit], um die Wi-Fi-Verbindung zu starten.

	Gegenstand	Beschreibung
4		Klicken Sie hier, um die Wi-Fi-Verbindung zu starten.

Wenn unten links auf dem Bildschirm „Succeeded to connect to network“ angezeigt wird, ist die Verbindung zum Netzwerk hergestellt.

HINWEIS

Wenn ein Element aus einem Dropdown-Menü ausgewählt wird, werden die für andere Gegenstände eingegebenen Werte zurückgesetzt.

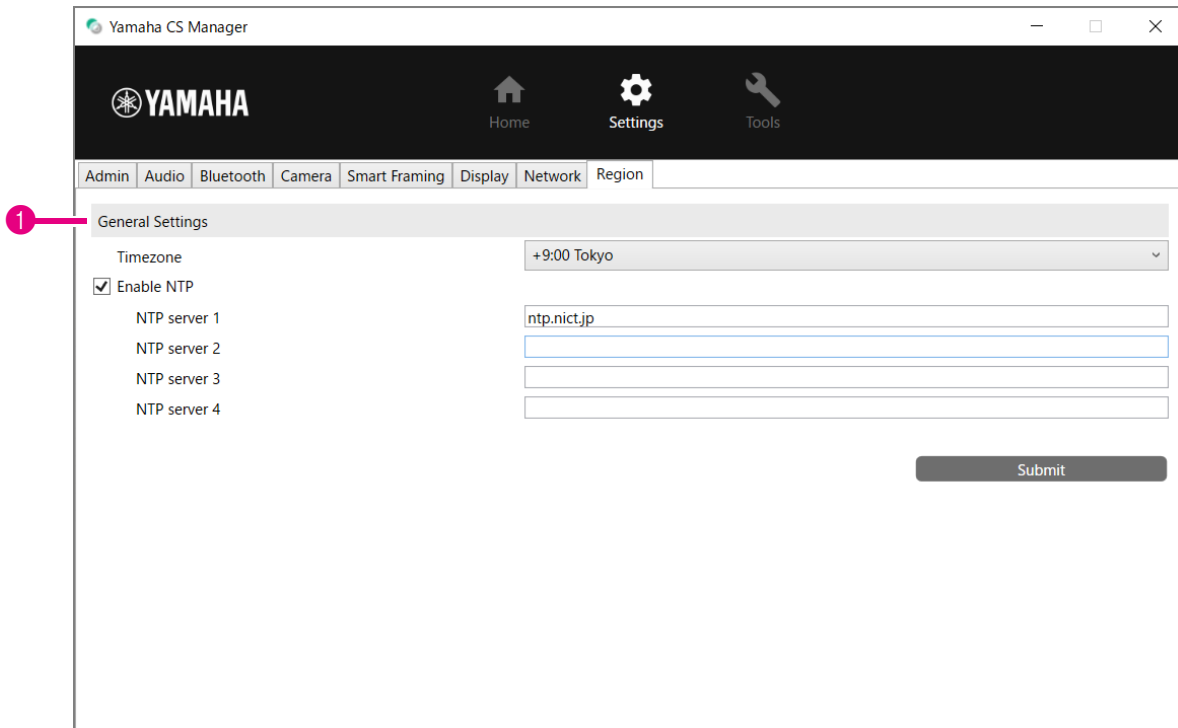
Uhrzeit-Einstellungen

Auf dem Bildschirm [Region] können Einstellungen vorgenommen werden, um die Uhrzeit dieses Geräts automatisch zu stellen.

HINWEIS

Um die Uhrzeitstellen zu können, muss eine Wi-Fi-Verbindung über die Netzwerkeinstellungen hergestellt werden. (Seite 45)

Menü [Settings] > Bildschirm [Region]



1 General Settings

Gegenstand	Beschreibung
Timezone	Hier können Sie die Zeitzone auswählen.
Enable NTP	Hier können Sie auswählen, ob NTP aktiviert/deaktiviert werden soll. Wenn diese aktiviert ist, kann die NTP-Serveradresse angegeben werden. <ul style="list-style-type: none"> • [NTP server 1] • [NTP server 2] • [NTP server 3] • [NTP server 4]
Submit	Klicken Sie hier, um die unter „General Settings“ festgelegten Einstellungen zu übernehmen.

Einschlägige Verknüpfungen

- Verbindung mit einem Netzwerk (Seite 45)

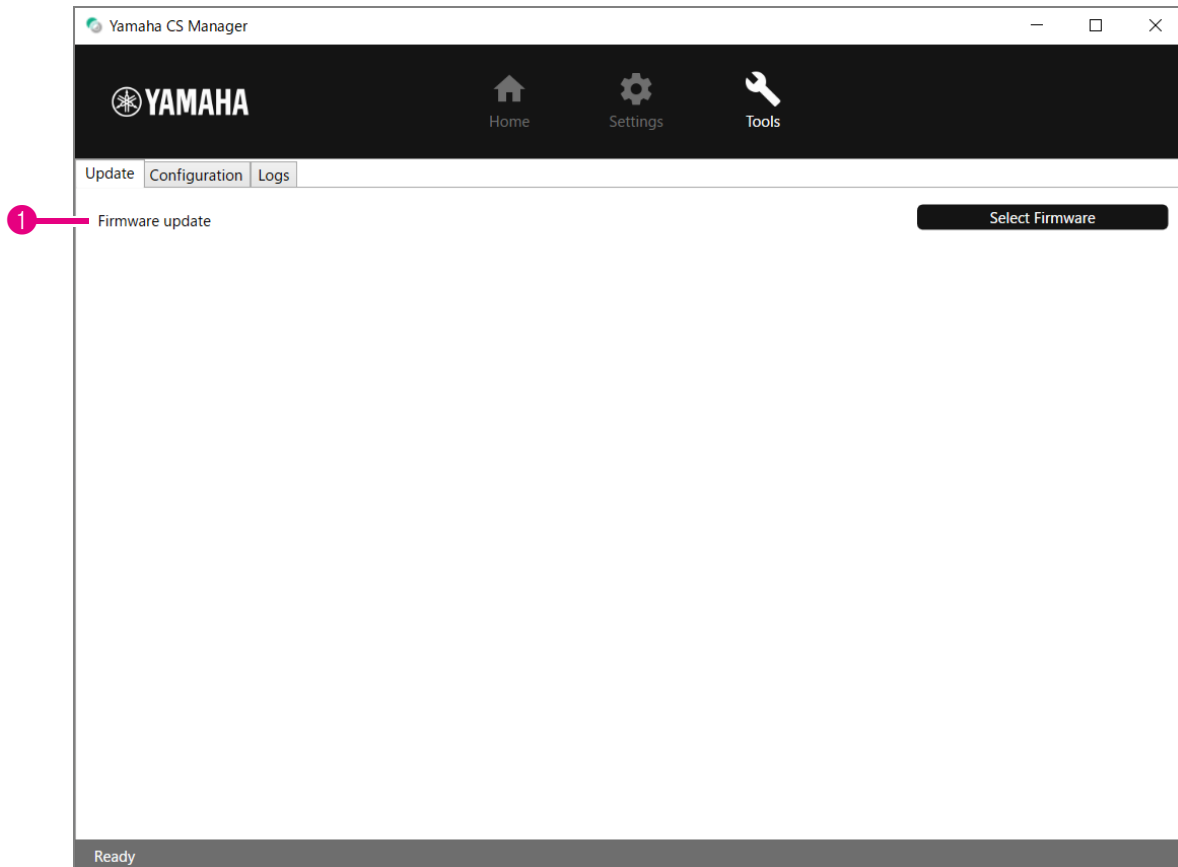
Firmware-Aktualisierung

Bildschirm [Update] kann die Firmware aktualisiert werden.

HINWEIS

Die Firmware dieses Geräts kann aktualisiert werden, um die Bedienbarkeit zu verbessern, Funktionen hinzuzufügen und Probleme zu beheben. Wir empfehlen, die Geräte-Firmware auf die neueste Version zu aktualisieren. Bereiten Sie die Datei für die neueste Firmware gemäß Schritt 1 unter „Firmware-Aktualisierung“ (Seite 6) vor.

Menü [Tools] > Bildschirm [Update]



1 Firmware update

Gegenstand	Beschreibung
Select Firmware	Hier können Sie die Firmware-Datei angeben und hochladen. Erweiterung hochladbarer Dateien: „.bundle“

Einschlägige Verknüpfungen

- Firmware-Aktualisierung (Seite 6)

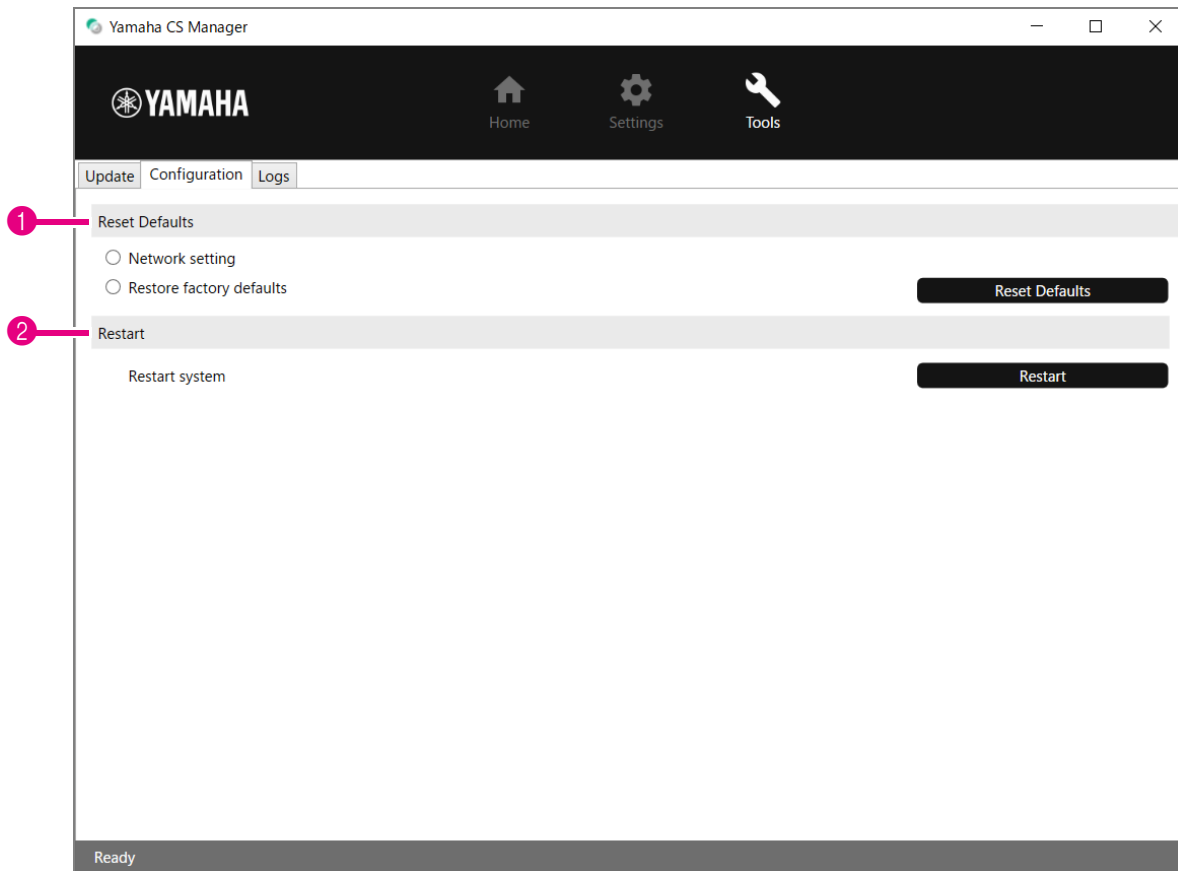
HINWEIS

Trennen Sie während der Aktualisierung der Firmware nicht das Netzteil oder das USB-Kabel dieses Geräts.

Konfiguration

Im Bildschirm [Configuration] können die Geräteeinstellungen zurückgesetzt oder das Gerät neu gestartet werden.

Menü [Tools] > Bildschirm [Configuration]



1 Reset Defaults

Gegenstand	Beschreibung
Network settings	Um die Netzwerkeinstellungen zurückzusetzen, wählen Sie dies aus und klicken Sie dann auf die Schaltfläche [Reset Defaults].
Restore factory defaults	Um die Werkseinstellungen des Gerät wiederherzustellen (Initialisierung), wählen Sie dies aus und klicken Sie dann auf die Schaltfläche [Reset Defaults]. Nach dem Zurücksetzen wird das anfängliche Passwort-Einstellungsfenster angezeigt.
Reset Defaults	Klicken Sie hier, um die obige Auswahl durchzuführen.

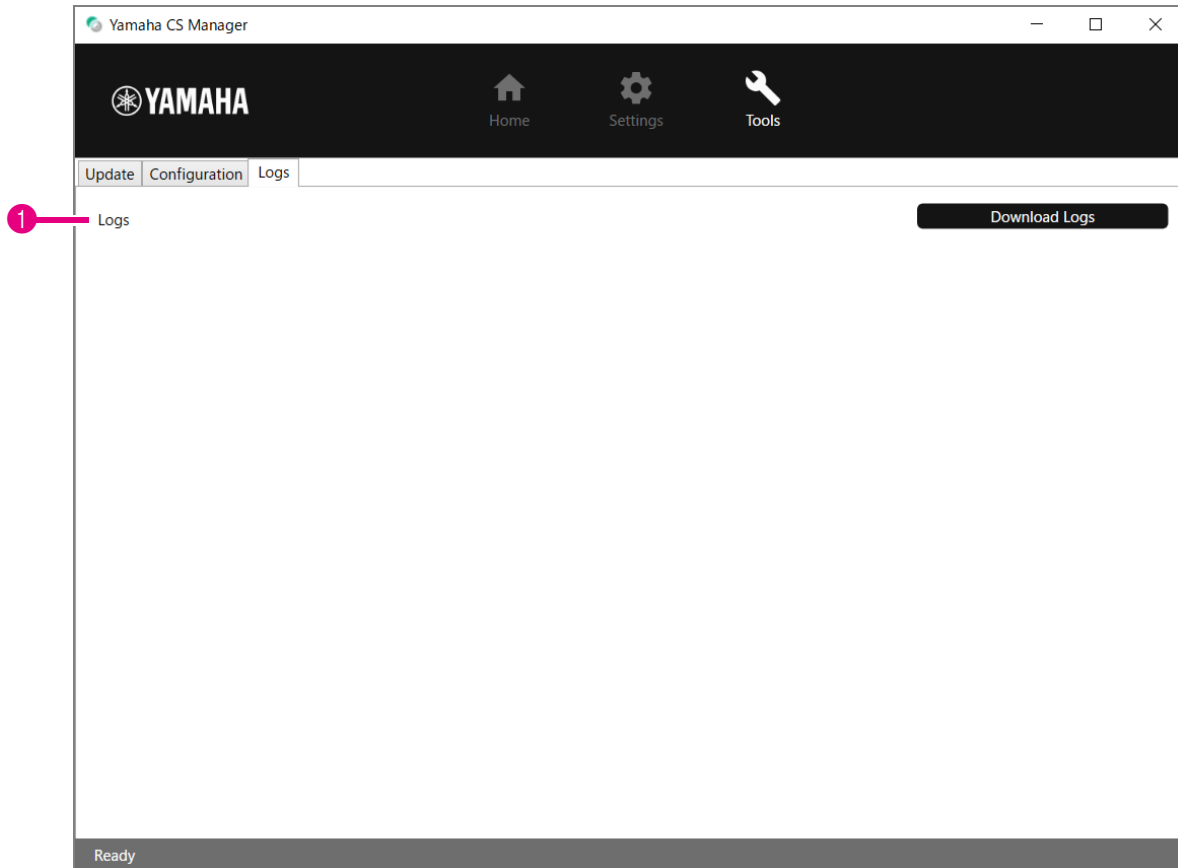
2 Restart (Neustart)

Gegenstand	Beschreibung
Restart	Klicken Sie hier, um das Gerät neu zu starten. Nach dem Neustart des Geräts wird das Anmeldefenster angezeigt.


Protokolle

Auf dem Bildschirm [Logs] können Protokollinformationen heruntergeladen werden. Wenn Sie sich mit einem aufgetretenen Problem an unser Support-Team wenden, werden Sie möglicherweise aufgefordert, das Protokoll herunterzuladen, um es auf die Ursache zu analysieren.

Menü [Tools] > Bildschirm [Logs]



1 Logs

Gegenstand	Beschreibung
	Klicken Sie hier, um die Protokolldatei zu speichern. Navigieren Sie zu dem Speicherort, an dem die heruntergeladene Protokolldatei gespeichert werden soll.

HINWEIS

Die Protokollinformationen werden gelöscht, wenn das Gerät auf die Werkseinstellungen zurückgesetzt wird (Restore Factory Standard).

Wir empfehlen, die Protokollinformationen herunterzuladen, bevor Sie die Werkseinstellungen aufgrund eines Problems wiederherstellen (Seite 54).

Anhang

Wichtigste technische Daten

Allgemeine technische Daten

Geräteart	Video Conference System	
Abmessungen	620 mm (B) × 90 mm (T) × 70 mm (H)	
Gewicht	1,7 kg	
Stromversorgung	100 – 240 VAC (50/60 Hz) 	
Maximale Leistungsaufnahme	42 W	
Sicherheit	CB/G, UL, CE, RCM, KC, CCC, BSMI, BIS	
EMC	FCC, IC, CE, RCM, KC, CCC, BSMI	
Funkstörstandard	FCC, IC, CE, RCM, KC, SRRRC, NCC, ANATEL	
Betriebsumgebung	Temperatur	0 °C – 40 °C
	Luftfeuchtigkeit	20 % – 85 % (nichtkondensierend)
Luftfeuchtigkeit	Temperatur	–20 °C – 60 °C
	Luftfeuchtigkeit	20 % – 85 % (nichtkondensierend)
Anzeigen	Statusanzeige	
Lieferumfang	Netzteil, Netzkabel, Fernbedienung, USB 2.0-Kabel (Typ C-A, 5 m), HDMI-Kabel (2 m), Wandhalterung, Gestell, Objektivdeckel, Zuerst lesen, Kurzanleitung, Sicherheitshandbuch, Knopfzelle (CR2032) × 2, Anschlussabdeckung, Befestigungsschrauben, Sechskantschlüssel	
Getrennt erhältliches Zubehör	Montagezubehör BRK-TV1 USB 3.2 Gen 2-Kabel (Typ C-A, 10 m) CBL-L10AC USB 3.2 Gen 2-Kabel (Typ C-A, 25 m) CBL-L25AC	
Kompatible Betriebssysteme	Windows 11, Windows 10, macOS 12, macOS 11, macOS 10.15, Chrome OS	

Anschlüsse

USB Typ C	USB 2.0/3.2 Gen 1, UAC 2.0, UVC 1.1, DisplayLink	
HDMI	Version 1.4 Auflösung: 720 × 480, 1280 × 720, 1366 × 768, 1920 × 1080 Bildrate: 30 fps HDCP: Version 1.3 HDMI-CEC: Einschaltsteuerung, Eingangsauswahl	
Bluetooth	Allgemein	Version 5.0 Unterstützte Profile: HFP(1.7), A2DP, AVRCP, BLE Unterstützter Codec: CVSD, SBC, mSBC Drahtlosausgang: Klasse 1 Maximale Reichweite: 10 m (ohne Hindernisse) Empfangsfrequenz (Arbeitsfrequenz): 2402 bis 2480 MHz
	V.K./EU	Maximale Ausgangsleistung (EIRP): 7,6 dBm (5,8 mW)
	USA/Kanada	Maximale Ausgangsleistung: 7,23 dBm (5,3 mW)
	Korea	Maximale Ausgangsleistung: 0,003 W

Wi-Fi-Netzwerk	Allgemein	WLAN-Standards: IEEE 802.11b/g/n Funkfrequenzband: 2,4 GHz Verfügbare Sicherheitsmethode: OPEN, WEP, WPA/WPA2-PSK, WPA3-SAE
	V.K./EU	Empfangsfrequenz (Arbeitsfrequenz): 2412 bis 2472 MHz Maximale Ausgangsleistung (EIRP): 19,7 dBm (93,3 mW)
	USA/Kanada	Empfangsfrequenz (Arbeitsfrequenz): 2412 bis 2462 MHz Maximale Ausgangsleistung: 14,01 dBm (25,2 mW)
	Korea	Empfangsfrequenz (Arbeitsfrequenz): 2412 bis 2472 MHz Maximale Ausgangsleistung: 0,01 W/MHz

Audio

Lautsprecher	Vollspektrum-Lautsprecher × 1
Lautsprecherlautstärke	90 dBSPL (1 m)
Lautsprecher-Frequenzgang	100 Hz – 20 kHz
Mikrofon	Hexa-Mikrofon (MEMS × 6)
Mikrofonabdeckung	120°-Audioaufnahme Max. Abstand: 6,0 m (Face Focus Beamforming deaktiviert) / 3,0 m (Face Focus Beamforming aktiviert)
Mikrofon-Frequenzgang	100 Hz – 16 kHz
Audiosignalverarbeitung	Adaptive Echounterdrückung, Rauschunterdrückung, Automatisches Tracking, Automatische Lautstärkeanpassung, Automatischer Raum-EQ, Enthüllung, SoundCap Eye (Face Focus Beamforming, Automatische Geräuschunterdrückung, Automatische Lautstärkeregelung)

Kamera/Video

Sensor	CMOS 8 Megapixel (4K)
Diagonaler Kamerawinkel	120°
Brennweite	0,5 m – ∞
Bildrate	6 fps; 7,5 fps; 10 fps; 15 fps; 30 fps
Unterstützte Videoauflösungen	3840 × 2160, 2560 × 1440, 1920 × 1080, 1280 × 720, 640 × 360
Unterstützte Video-Codecs	YUY2, MJPEG, NV12
Bildeinstellung	Smart-Bildeinstellung (Group, Individual, Speaker tracking) oder manuelles Schwenken/Neigen/Zoomen (PTZ), Konfigurierbares Preset × 2 Max. Zoomfaktor: 5,0× Max. Abstand für Personenerkennung: 4,5 m
Videosignalverarbeitung	Automatischer Weißabgleich, Automatische Belichtungssteuerung, Rauschunterdrückung

Benutzeroberfläche

Funktionstaste	Werkseinstellungen, Kopplung der Fernbedienung
Fernbedienung	Ein-/Ausschalten, Mikrofonstumschaltung × 2, Lautsprecherlautstärke, Kamera-ePTZ, Smart-Bildeinstellung ein/aus, Kamera-Preset × 2, Bildschirmanzeigemenü-Steuerung
Bildschirmanzeigemenü	Versammlungsbereich, Smart-Bildeinstellungsmodus, Kamera-Preset, Mikrofon, Lautsprecher, Bluetooth
Personenerkennung	Automatische Einschaltfunktion
Yamaha CS Manager	Unterstütztes Betriebssystem: Windows 11, Windows10 (64-Bit), macOS 12, macOS 11, macOS 10.15 Funktionen: Gerätestatusmonitor, Sicherheitseinstellungen, Energieeinstellungen, Audio-Einstellungen, Kamera-Einstellungen, Smart-Bildeinstellung, Bluetooth-Einstellungen, HDMI-Bildschirmeinstellungen, Netzwerk-Einstellungen (Wi-Fi), NTP-Einstellungen, Firmware-Aktualisierung, Werkseinstellung, Protokollabruf

Werkseinstellungen wiederherstellen (Initialisierung)

Die Werkseinstellungen (Standardeinstellungen) dieses Gerät können auf eine der folgenden Weisen wiederhergestellt werden.

- Initialisierung über dieses Gerät
- Initialisierung über Yamaha CS Manager

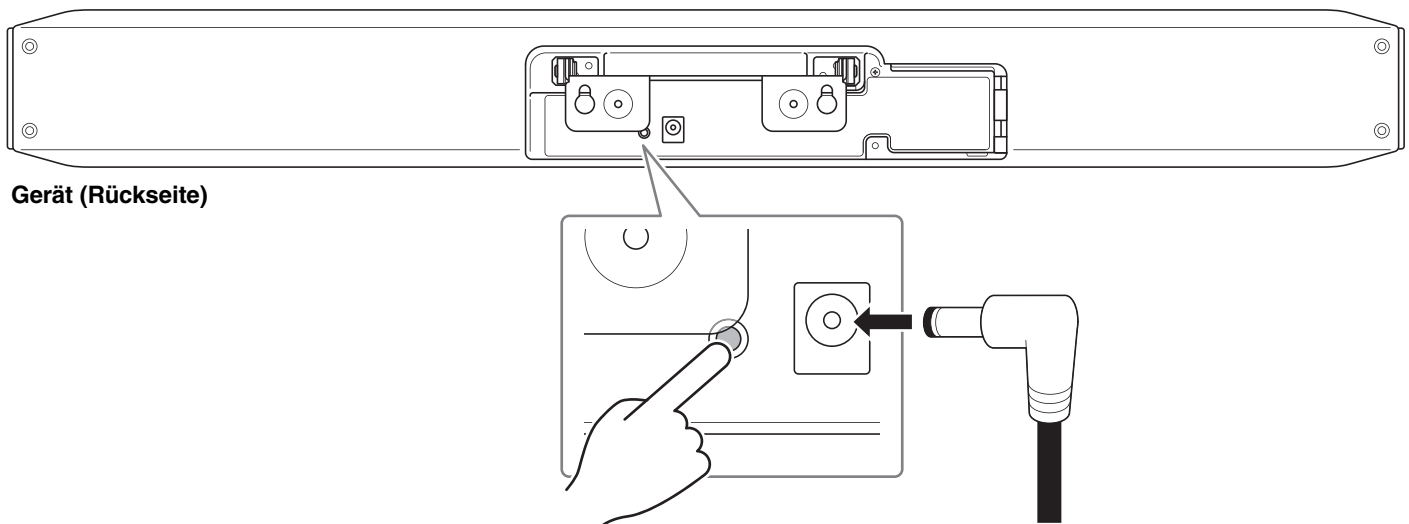
HINWEIS

Die Protokollinformationen werden gelöscht, wenn das Gerät auf die Werkseinstellungen zurückgesetzt wird (Restore Factory Standard).

Wir empfehlen, die Protokollinformationen herunterzuladen, bevor Sie die Werkseinstellungen aufgrund eines Problems wiederherstellen. (Seite 51)

■ Initialisierung über dieses Gerät

- 1. Starten Sie das Gerät, indem Sie bei gedrückt gehaltener Taste [FUNCTION] auf der Rückseite dieses Geräts das Netzkabel verbinden.**



Durch Anschließen des Netzkabels wird dieses Gerät automatisch eingeschaltet.

- 2. Halten Sie nach Anschließen des Netzkabels die Taste [FUNCTION] mindestens 5 Sekunden lang gedrückt.**

Die Statusanzeige auf der Frontblende des Geräts blinkt fünfmal im Abstand von 0,5 Sekunden orange.
Die Initialisierung ist abgeschlossen, wenn die Statusanzeige weiß leuchtet.

■ Initialisierung über Yamaha CS Manager

Aktualisieren Sie über den Bildschirm [Configuration] im Menü [Tools] von Yamaha CS Manager. (Seite 50)

Yamaha Global Site
U.S.A. and Canada
<https://uc.yamaha.com/>
Other Countries
<https://www.yamaha.com/>

Yamaha Downloads
U.S.A. and Canada
<https://uc.yamaha.com/support/>
Other Countries
<https://download.yamaha.com/>